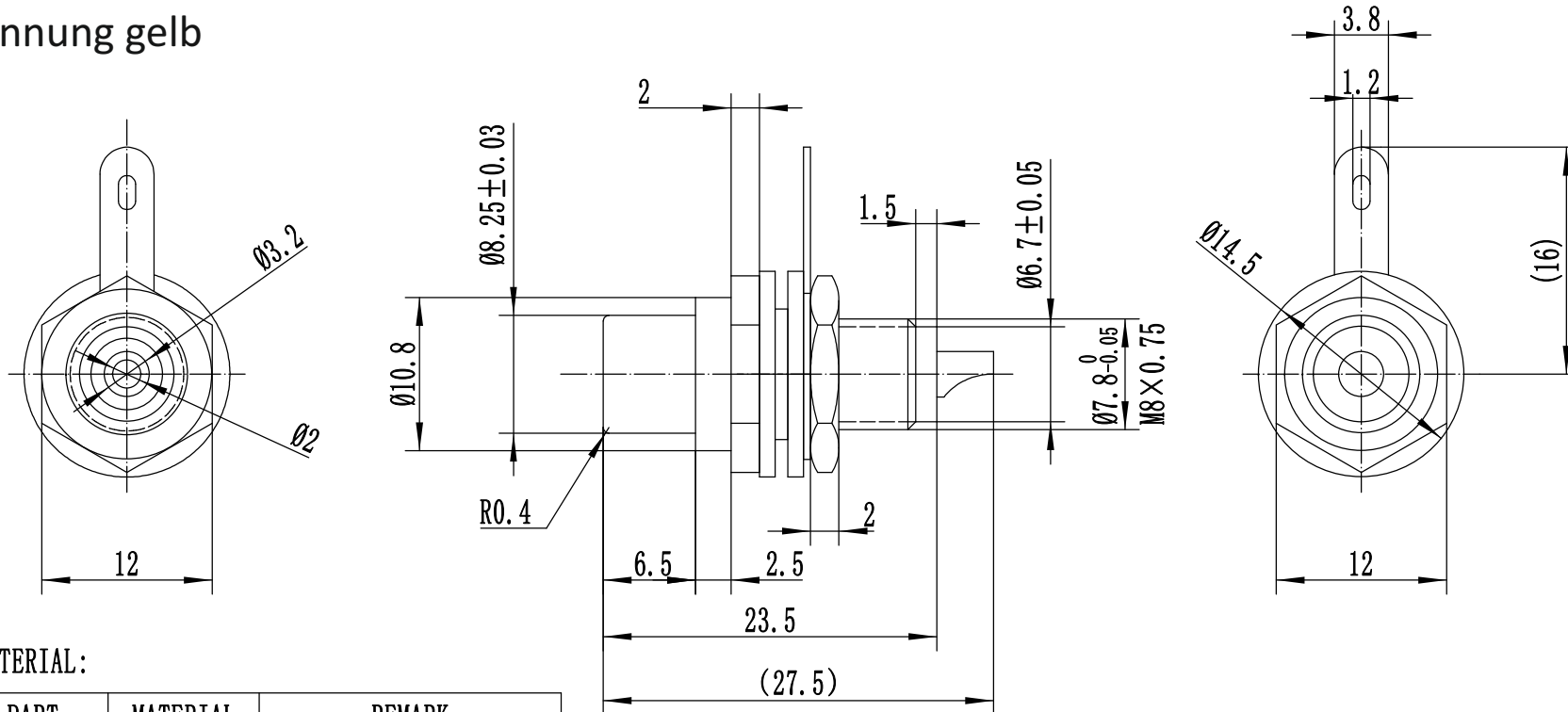


Artikel-Nr.: 0101145-C

Bez.: High-End Cinch-Einbaubuchse, kompl. vergoldet, mit farb. Innenisolierung, Low-Cost Ausf.,
Kennung gelb



MATERIAL:

PART	MATERIAL	REMARK
BODY	BRASS	GOLD PLATED
PIN	BRASS	GOLD PLATED
WASHER	BRASS	GOLD PLATED
NUT	BRASS	GOLD PLATED
INSULATION	PS	RED. YELLOW. WHITE. BLACK
GASKET 1	PS	WHITE
GASKET 2	PS	WHITE

www.bkl-electronic.de

Die Angaben auf unseren Datenblättern erfolgen nach bestem Wissen. Sie sind nur ein unverbindlicher Hinweis und dienen als Anhaltspunkt für Planungen. Sie befreien den Anwender nicht von eigener Prüfung der von uns gelieferten Produkte auf ihre Eignung für die beabsichtigten Anwendungszwecke. Änderungen behalten wir uns vor, falls neue Erkenntnisse dies erforderlich machen. Ausführungen können variieren. Sollten Sie ein Muster benötigen kontaktieren Sie uns bitte.

BKL-Electronic Kreimendahl GmbH · Märkenstück 14 · 58509 Lüdenscheid
Tel: +49 (0)2351-3621-0 · Fax: +49 (0)2351-3621-29 · info@bkl-electronic.de

