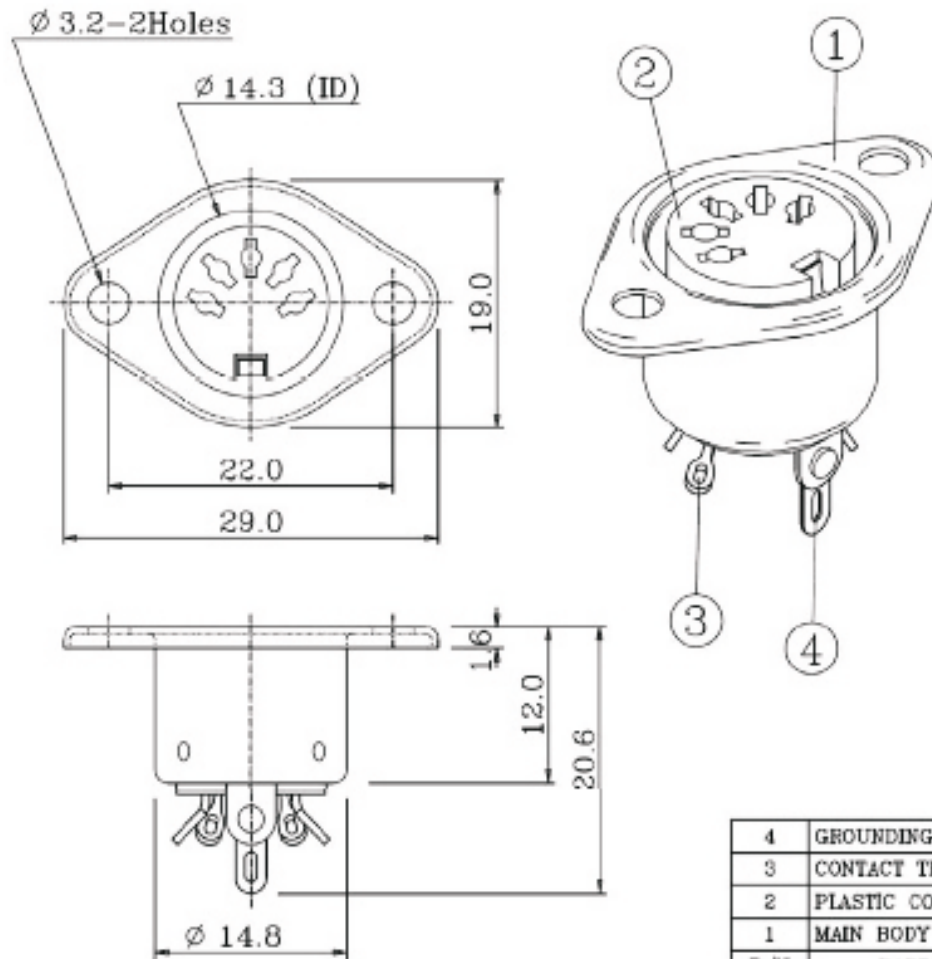


Artikel-Nr.: 0201030

Bez.: Dioden Einbaubuchse 5 polig/180°



PARTS	3P	4P	X	5P	
ANGLE	180°	216°	180°	240°	360°
POSITION OF VIEWS					

6P	7P	8P	
240°	270°	270°	262°

1. NO. OF CONTACTS:

- "03" 3P
- "04" 4P
- "05A" 5P, 180°
- "05B" 5P, 240°
- "05C" 5P, 360°
- "06" 6P
- "07" 7P
- "08A" 8P, 270°
- "08B" 8P, 260°

SPECIFICATIONS	
Contact resistance	20mΩ Max.
Dielectric strength	1,000V AC/1 Minute
Insulation resistance	100MΩ Min. at 500V DC
Rating	100V AC 2A

4	GROUNDING PIECE	1	BSR-H (0.2t)	[C1519R-H]	NICKEL	30-50u"
3	CONTACT TERMINAL	5	BSR-H (0.6t)	[C2680R]	TIN PLATED	30-50u"
2	PLASTIC CORE	1	PBT	[D202G15]		UL94HB
1	MAIN BODY	1	JIS G3141 SPCC-SD (0.4t)		NICKEL	30-50u"
P/N	PART NAME	Q'TY	MATERIAL		PLATING	REMARKS

www.bkl-electronic.de

Die Angaben auf unseren Datenblättern erfolgen nach bestem Wissen. Sie sind nur ein unverbindlicher Hinweis und dienen als Anhaltspunkt für Planungen.

Sie befreien den Anwender nicht von eigener Prüfung der von uns gelieferten Produkte auf ihre Eignung für die beabsichtigten Anwendungszwecke.

Änderungen behalten wir uns vor, falls neue Erkenntnisse dies erforderlich machen. Ausführungen können variieren.

Sollten Sie ein Muster benötigen kontaktieren Sie uns bitte.

BKL-Electronic Kreimendahl GmbH · Märkenstück 14 · 58509 Lüdenscheid

Tel: +49 (0)2351-3621-0 · Fax: +49 (0)2351-3621-29 · info@bkl-electronic.de

