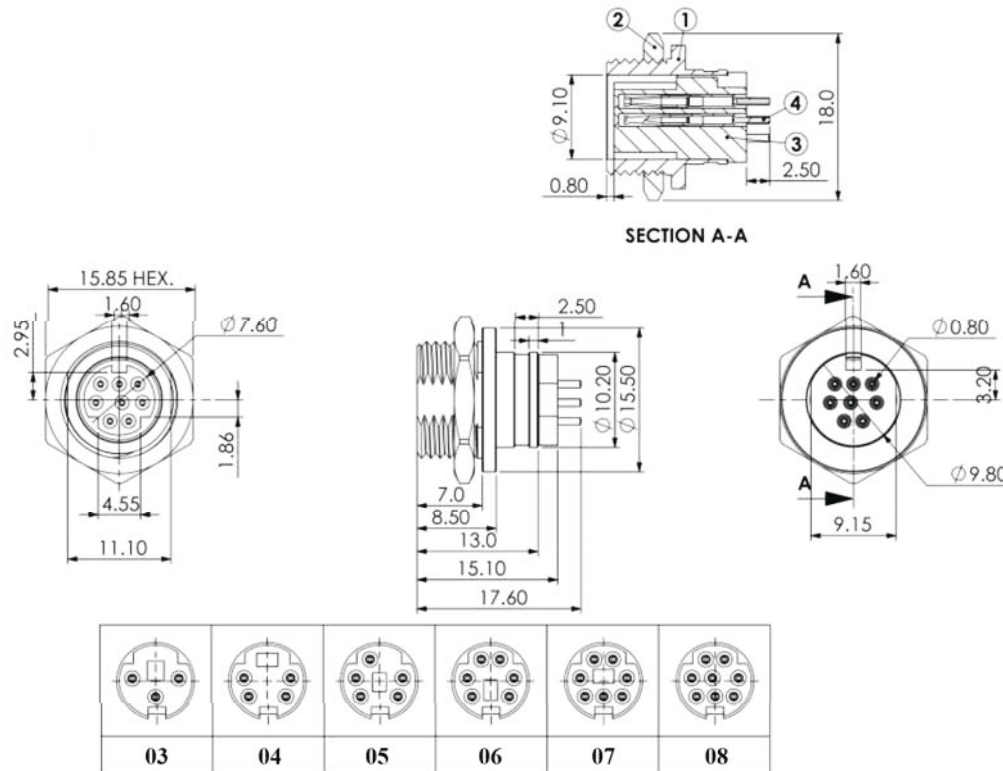


Artikel-Nr.: 0202126

Bez.: Mini-DIN Einbaubuchse 6 polig/240°, Einlochmontage, vergoldet



MATERIAL :

1. SHIELD COVER :
BRASS GOLD PTD.
2. SCRWE NUT:
BRASS GOLD PTD.
3. HOUSING :
PBT+GF30%
4. TERMINALS :
PHOSPHOR BRONZE GOLD PTD.

SPECIFICATION :

Rating :

100V AC 1A /12V DC 2A max.

Contact Resistance :

30mΩ max.

Insulation Resistance :

50MΩ at 250V DC min.

Voltage Withstand :

250V AC for 1 minute

www.bkl-electronic.de

Die Angaben auf unseren Datenblättern erfolgen nach bestem Wissen. Sie sind nur ein unverbindlicher Hinweis und dienen als Anhaltspunkt für Planungen. Sie befreien den Anwender nicht von eigener Prüfung der von uns gelieferten Produkte auf ihre Eignung für die beabsichtigten Anwendungszwecke. Änderungen behalten wir uns vor, falls neue Erkenntnisse dies erforderlich machen. Ausführungen können variieren. Sollten Sie ein Muster benötigen kontaktieren Sie uns bitte.

BKL-Electronic Kreimendahl GmbH · Märkenstück 14 · 58509 Lüdenscheid
Tel: +49 (0)2351-3621-0 · Fax: +49 (0)2351-3621-29 · info@bkl-electronic.de

