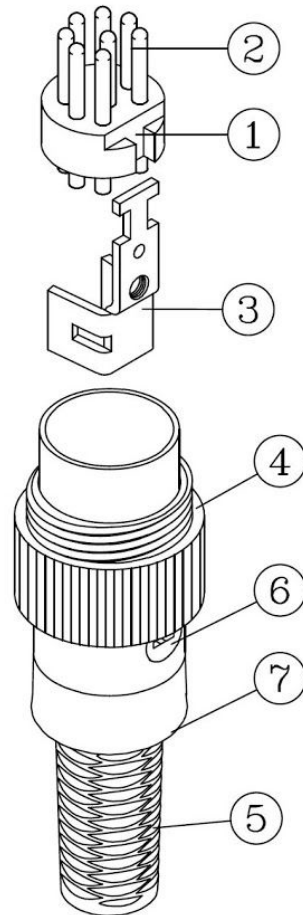
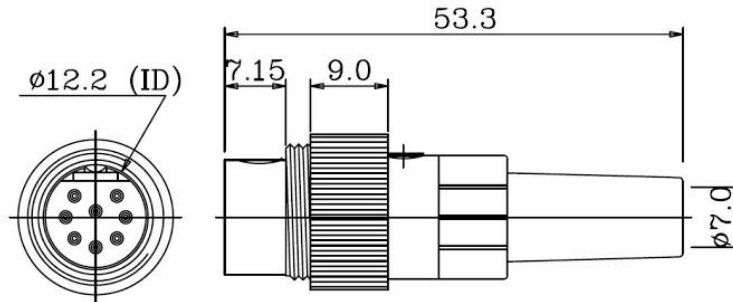
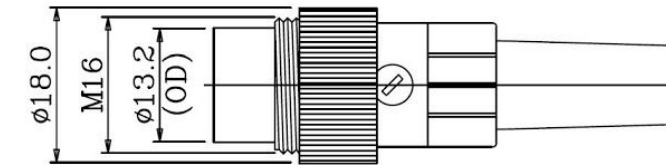


Artikel-Nr.: 0203008

Bez.: DIN Stecker 8 polig/270°, Metallausführung, Schraubverschluss



ANGLE	180°	216°	180°	240°	360°	240°	270°	270°	262°
POSITION OF VIEWS									



SPECIFICATIONS	
Dielectric strength	1,000V AC/1 Minute
Contact resistance	20mΩ Max.
Insulation resistance	100MΩ Min. at 500V DC
Rating	100V AC 2A

7	MAIN BODY	1	ZINC ALLOY DIECAST	NICKEL	30-50U"
6	SCREW	1	2AAR1050 [A4510]	NICKEL	30-50U"
5	PLASTIC TRAIL	1	PVC	BLACK	UL94V-0
4	MALE RING NUT	1	ZINC ALLOY DIECAST	NICKEL	30-50U"
3	CLIP PLATE	1	SPCC SB (0.95t)	NICKEL	30-50U"
2	CONTACT TERMINAL	3-8	BSR-H (1.5D) [R-35]	SILVER PLATED	30-50U"
1	PLASTIC CORE	1	NYLON [101]	BLACK	UL94V-2
P/N	PART NAME	Q'TY	MATERIAL	PLATING	REMARKS

RoHS COMPLIANT

www.bkl-electronic.de

Die Angaben auf unseren Datenblättern erfolgen nach bestem Wissen. Sie sind nur ein unverbindlicher Hinweis und dienen als Anhaltspunkt für Planungen. Sie befreien den Anwender nicht von eigener Prüfung der von uns gelieferten Produkte auf ihre Eignung für die beabsichtigten Anwendungszwecke. Änderungen behalten wir uns vor, falls neue Erkenntnisse dies erforderlich machen. Ausführungen können variieren. Sollten Sie ein Muster benötigen kontaktieren Sie uns bitte.

BKL-Electronic Kreimendahl GmbH · Märkenstück 14 · 58509 Lüdenscheid
Tel: +49 (0)2351-3621-0 · Fax: +49 (0)2351-3621-29 · info@bkl-electronic.de

