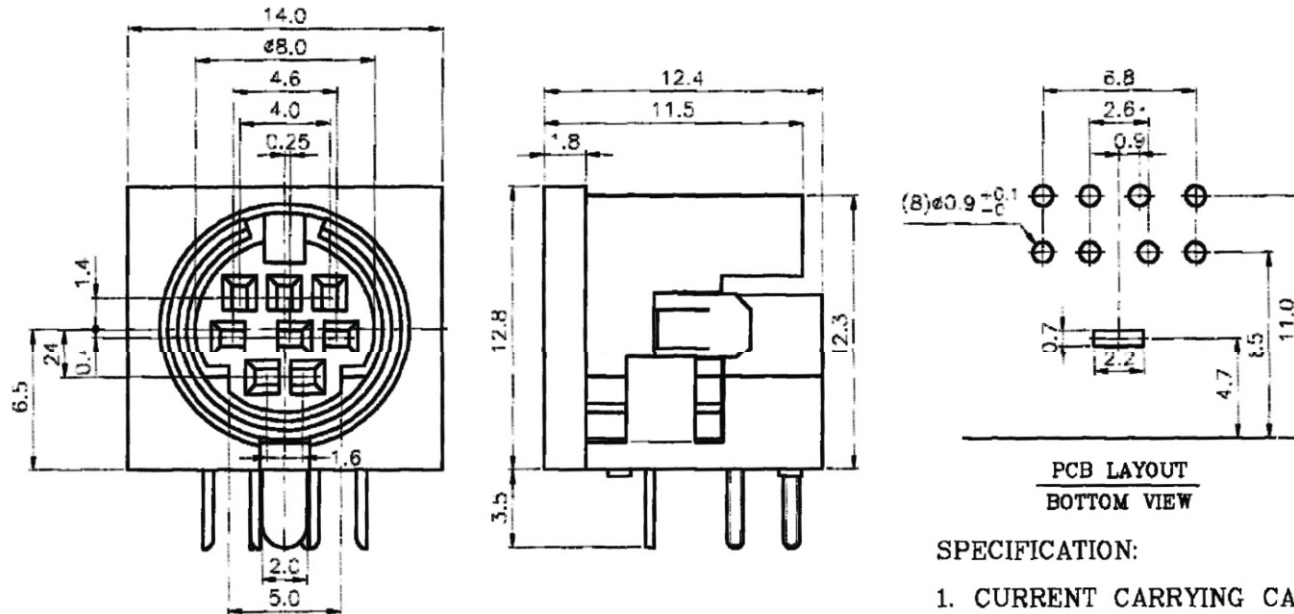


Artikel-Nr.: 0204045

Bez.: Mini-DIN-Einbaubuchse 3-pol.



SPECIFICATION:

1. CURRENT CARRYING CAPACITY : 1) AC : 100V 1A MAX .
2) DC : 12V 2A MAX .
2. CONTACT RESISTANCE : 30m OHM MAX .
3. INSULATION RESISTANCE : 50M OHM MIN . AT DC 250V .
4. VOLTAGE WITHSTANCE : AC 250V 1 MINUTE .
5. INSERTION FORCE: 1.0KG - 4.5KG
WITHDRAWAL FORCE: 0.8KG - 3.0KG

ARRANGEMENT OF CONTACTS				
NO OF CONTACTS	3	4	6	8
HOLE LAYOUT				

P/N	PART NAME	Q'TY	MATERIAL	PLATING	REMARKS
4.	CONTACTOR	8	PBR 0.2t	SILVER PLATED	
3.	EARTH TERMINAL	1	BSR 0.4t	TIN	
2.	COVER	1	P.B.T		UL94V-0
1.	BODY	1	P.B.T		UL94V-0

www.bkl-electronic.de

Die Angaben auf unseren Datenblättern erfolgen nach bestem Wissen. Sie sind nur ein unverbindlicher Hinweis und dienen als Anhaltspunkt für Planungen. Sie befreien den Anwender nicht von eigener Prüfung der von uns gelieferten Produkte auf ihre Eignung für die beabsichtigten Anwendungszwecke. Änderungen behalten wir uns vor, falls neue Erkenntnisse dies erforderlich machen. Ausführungen können variieren. Sollten Sie ein Muster benötigen kontaktieren Sie uns bitte.

BKL-Electronic Kreimendahl GmbH · Märkenstück 14 · 58509 Lüdenscheid
Tel: +49 (0)2351-3621-0 · Fax: +49 (0)2351-3621-29 · info@bkl-electronic.de

