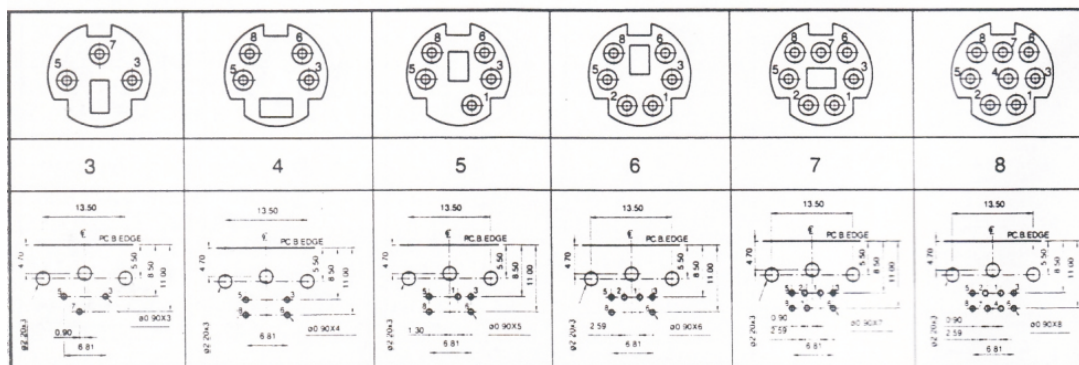
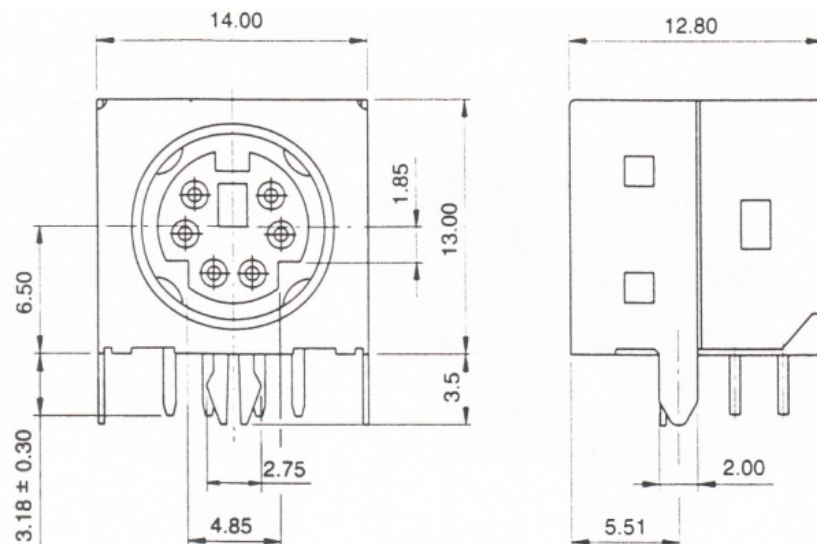


Artikel-Nr.: 0204076

Bez.: Mini-DIN-Einbaubuchse 6-pol., violett



SPECIFICATION:

- ⊗ Current Rating:
100V AC 1A MAX. 12V DC 2A MAX.
- ⊗ Insulation Resistance:
500 Megohms Minimum At 500V DC
- ⊗ Dielectric Strength:
500V AC/1 Minute
- ⊗ Contact Resistance:
30 Mohms Maximum
- ⊗ Mating Force:
4.5Kg Maximum
- ⊗ Unmating Force:
0.9Kg-3Kg

MATERIAL:

- ⊗ Housing: Thermoplastic, Glass Fiber UL 94V-0 Rated.
- ⊗ Contact: Phosphor Bronze
- ⊗ Shell: Brass

FINISH:

- ⊗ Contact: Under Plated 50u" Min. Nickel Over All 120u" Min. Tin/Lead In Soldering Area Selective Gold Plated In Contact Area.
- ⊗ Shell: Plated With 120u" Thick. Bright Tin/Lead Over 50u" Min. Thickness Cu.

www.bkl-electronic.de

Die Angaben auf unseren Datenblättern erfolgen nach bestem Wissen. Sie sind nur ein unverbindlicher Hinweis und dienen als Anhaltspunkt für Planungen. Sie befreien den Anwender nicht von eigener Prüfung der von uns gelieferten Produkte auf ihre Eignung für die beabsichtigten Anwendungszwecke. Änderungen behalten wir uns vor, falls neue Erkenntnisse dies erforderlich machen. Ausführungen können variieren. Sollten Sie ein Muster benötigen kontaktieren Sie uns bitte.

BKL-Electronic Kreimendahl GmbH · Märkenstück 14 · 58509 Lüdenscheid
Tel: +49 (0)2351-3621-0 · Fax: +49 (0)2351-3621-29 · info@bkl-electronic.de

