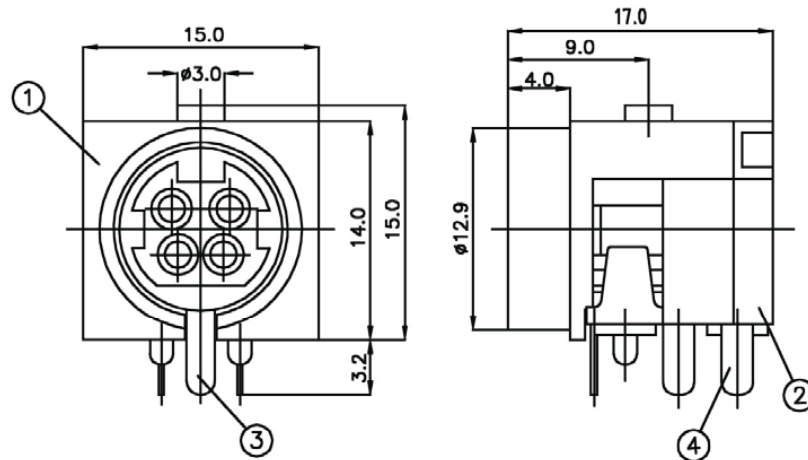


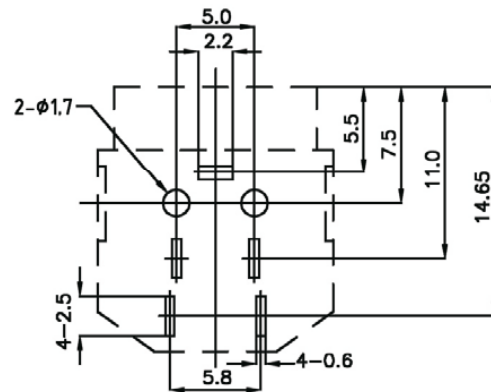
Artikel-Nr.: 0211004

Bez.: Power Einbaubuchse 4 polig print 90°



SPECIFICATIONS:

1. CURRENT CARRYING CAPACITY: 20VDC 7.5A MAX.
2. DIELECTRIC STRENGTH: A POTENTIAL OF 250V RMS, 50/60HZ SHALL BE APPLIED BETWEEN ANY OPEN CONTACTS, FOR 1 MINUTE, WITHOUT BREAKDOWN.
3. INSULATION RESISTANCE: BEFORE ANY ENVIRONMENTAL TEST: 50M OHM MIN. @250VDC. AFTER ANY ENVIRONMENTAL TEST: 5M OHM MIN. @250VDC.
4. CONTACT RESISTANCE: BEFORE ANY TEST: 30m OHM MAX. @20 mA, 1 KHZ. AFTER PERFORMANCE LIFE TEST: 60m OHM MAX. @20mA, 1KHZ.
5. INSERTION FORCE AND WITHDRAWAL FORCE:
INSERTION FORCE: 6.0KG MAX.
WITHDRAWAL FORCE: 0.5 - 6.0KG.
6. PERFORMANCE TEST (NO LOAD CONDITION): SOCKETS SHALL BE SUBJECT TO 1,000 CYCLES, AT THE RATE OF 10 TO 20 CYCLES PER MINUTE.
7. UNLESS OTHER SPECIFIC, TOLERANCE IS ± 0.2



HOLE LAYOUT
BOTTOM VIEW

4	CONTACT TERMINAL	4	BSR-H 0.3 [†]	Pb10%, Sn90%	
3	EARTH TERMINAL	1	BSR-H 0.4 [†]	Pb10%, Sn90%	
2	COVER	1	P.B.T.		UL94V-0
1	BODY	1	P.B.T.		UL94V-0
P/N	PART NAME	Q'TY	MATERIAL	PLATING	REMARKS

www.bkl-electronic.de

Die Angaben auf unseren Datenblättern erfolgen nach bestem Wissen. Sie sind nur ein unverbindlicher Hinweis und dienen als Anhaltspunkt für Planungen.

Sie befreien den Anwender nicht von eigener Prüfung der von uns gelieferten Produkte auf ihre Eignung für die beabsichtigten Anwendungszwecke.

Änderungen behalten wir uns vor, falls neue Erkenntnisse dies erforderlich machen. Ausführungen können variieren.

Sollten Sie ein Muster benötigen kontaktieren Sie uns bitte.

BKL-Electronic Kreimendahl GmbH · Märkenstück 14 · 58509 Lüdenscheid

Tel: +49 (0)2351-3621-0 · Fax: +49 (0)2351-3621-29 · info@bkl-electronic.de

