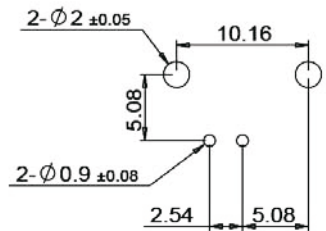
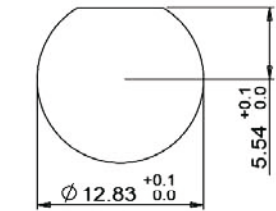


Artikel-Nr.: 0401116

Bez.: BNC-Einbaubuchse, Printausf. 90°, Gehäuse Metall, 75 Ohm, Bauhöhe 15,8mm



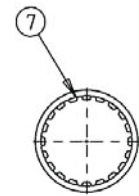
RECOMMEND PC BOARD LAYOUT
WITHOUT MOUNTING POSTS



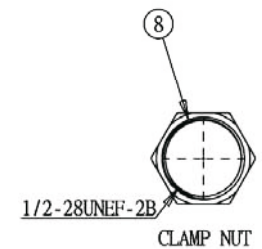
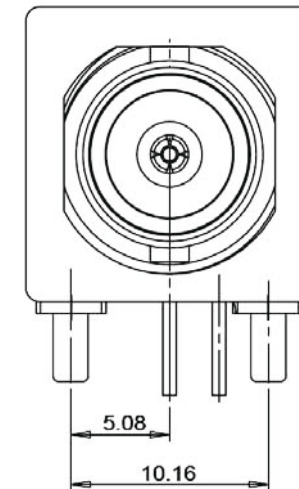
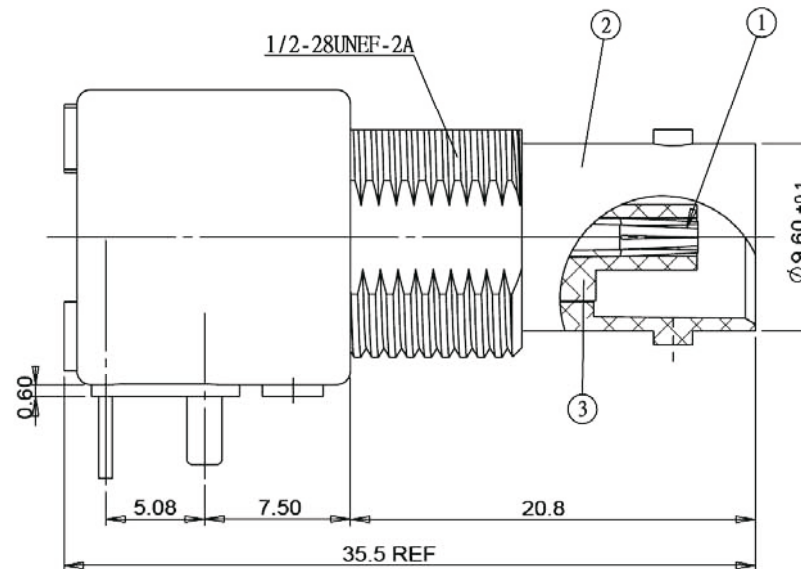
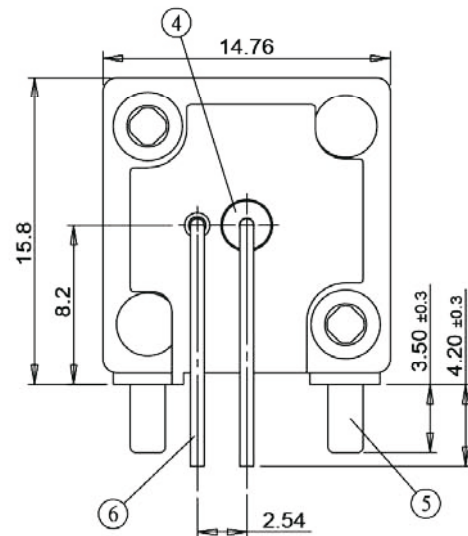
RECOMMENDED MOUNTING HOLE
MAXIMUM PANEL THICKNESS: 5.5mm

MATERIAL & FINISH

1. CENTER CONTACT : PHOSPHOR BRONZE, GOLD PLATING
2. BODY : ZINC ALLOY, NICKEL PLATING
- 3&4. INSULATOR : PP
5. MOUNTING POST : BRASS, TIN PLATING
6. SOLDER TAIL: COPPER WIRE, TIN PLATING
7. WASHER : STEEL, NICKEL PLATING
8. NUT : BRASS, NICKEL PLATING



LOCK WASHER



CLAMP NUT

www.bkl-electronic.de

Die Angaben auf unseren Datenblättern erfolgen nach bestem Wissen. Sie sind nur ein unverbindlicher Hinweis und dienen als Anhaltspunkt für Planungen. Sie befreien den Anwender nicht von eigener Prüfung der von uns gelieferten Produkte auf ihre Eignung für die beabsichtigten Anwendungszwecke. Änderungen behalten wir uns vor, falls neue Erkenntnisse dies erforderlich machen. Ausführungen können variieren. Sollten Sie ein Muster benötigen kontaktieren Sie uns bitte.

BKL-Electronic Kreimendahl GmbH · Märkenstück 14 · 58509 Lüdenscheid
Tel: +49 (0)2351-3621-0 · Fax: +49 (0)2351-3621-29 · info@bkl-electronic.de

