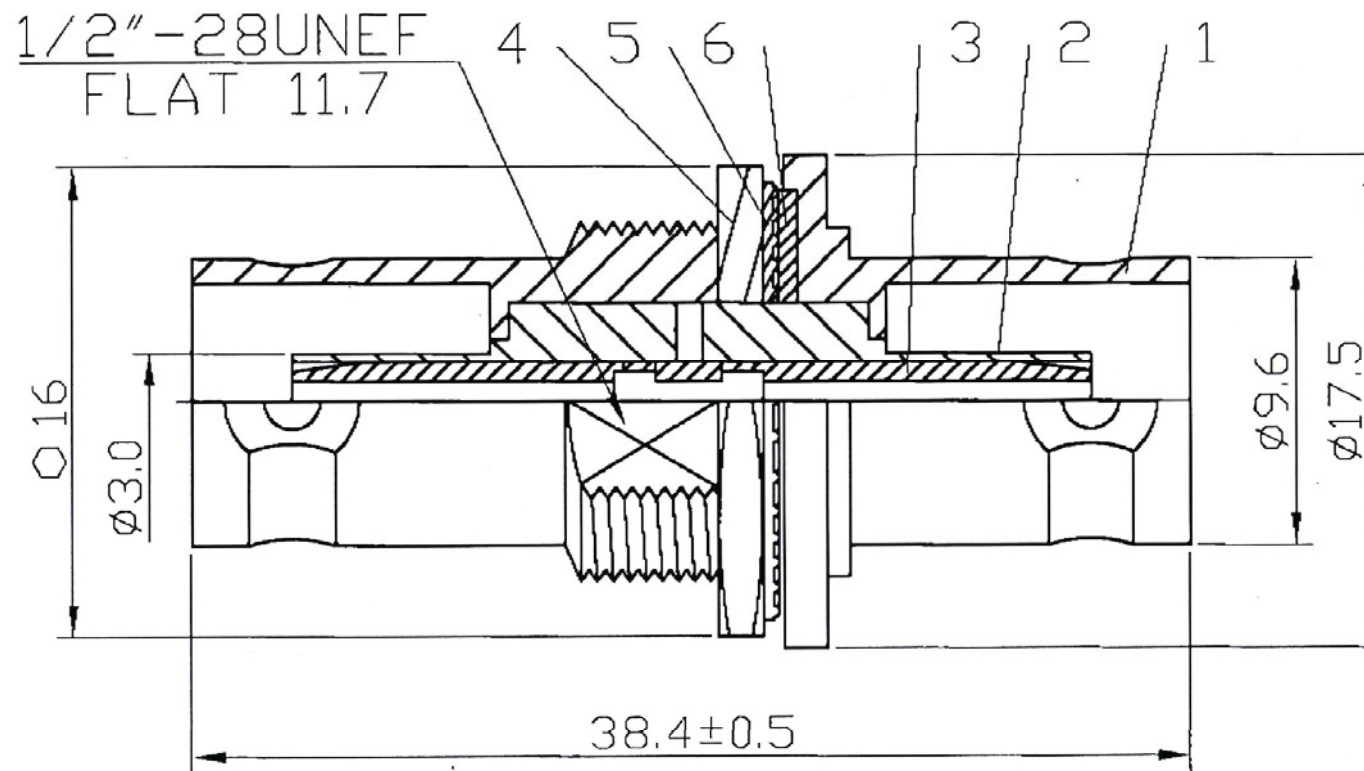


Artikel-Nr.: 0401154

Bez.: Einbauadapter, BNC-Kupplung auf BNC-Kupplung, langes Gewinde, mit Mutter, 75 Ohm



6	GASKET	1	PVC	ORANGE
5	WASHER	1	STEEL	NICKEL
4	NUT	1	BRASS	NICKEL
3	PIN	1	BRASS	GOLD
2	INSULATOR	2	DELTA	WHITE
1	BODY	1	BRASS	NICKEL
NO	Description	Qty	Material	Finish

[www.bkl-electronic.de](http://www.bkl-electronic.de)

Die Angaben auf unseren Datenblättern erfolgen nach bestem Wissen. Sie sind nur ein unverbindlicher Hinweis und dienen als Anhaltspunkt für Planungen.

Sie befreien den Anwender nicht von eigener Prüfung der von uns gelieferten Produkte auf ihre Eignung für die beabsichtigten Anwendungszwecke.

Änderungen behalten wir uns vor, falls neue Erkenntnisse dies erforderlich machen. Ausführungen können variieren.

Sollten Sie ein Muster benötigen kontaktieren Sie uns bitte.

BKL-Electronic Kreimendahl GmbH · Märkenstück 14 · 58509 Lüdenscheid

Tel: +49 (0)2351-3621-0 · Fax: +49 (0)2351-3621-29 · [info@bkl-electronic.de](mailto:info@bkl-electronic.de)

