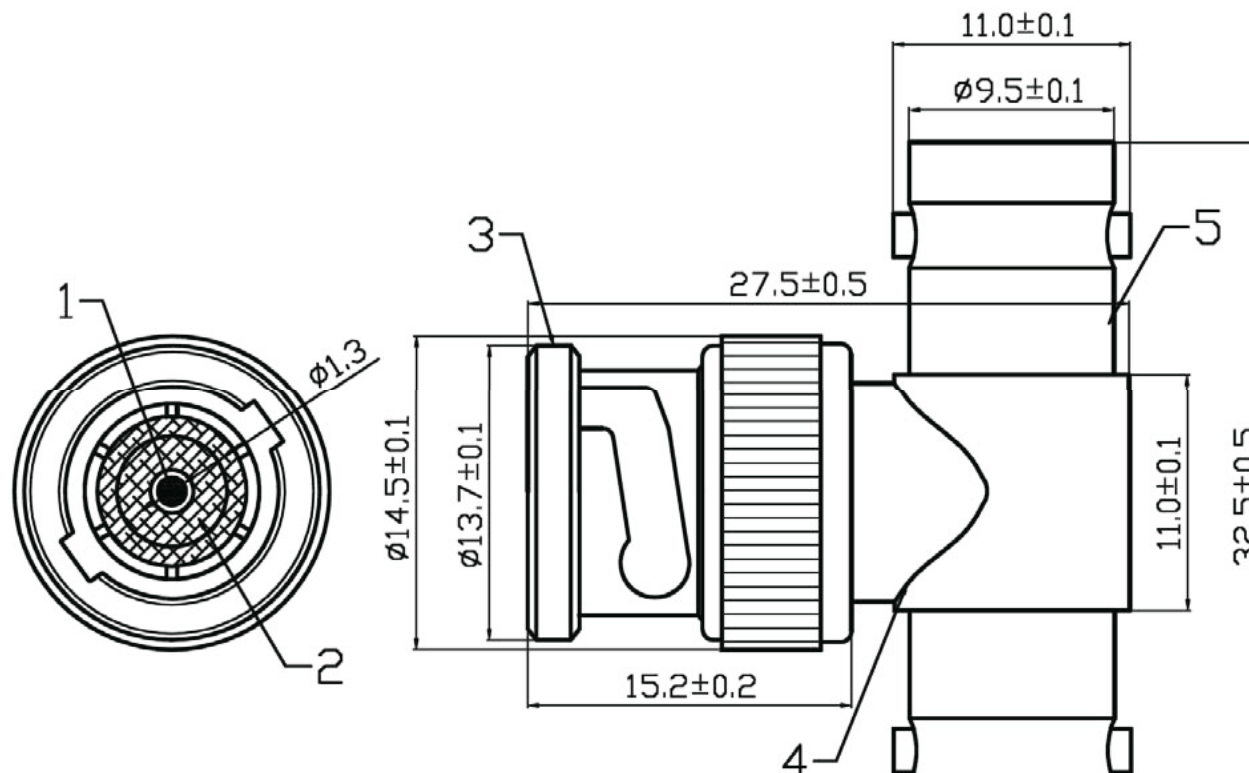


Artikel-Nr.: 0401169

Bez.: Adapter, BNC-T-Stück, 1 x BNC-Stecker, 2 x BNC-Kupplung 50 Ohm



6	FEMALE PIN	BRASS
5	FEMALE PART	Zn
4	BODY	Zn
3	SHELL	Zn
2	DIELECTRIC	POM
1	MALE PIN	BRASS
<b>ITEM</b>	<b>DESIGNATION</b>	<b>MATERIAL</b>

[www.bkl-electronic.de](http://www.bkl-electronic.de)

Die Angaben auf unseren Datenblättern erfolgen nach bestem Wissen. Sie sind nur ein unverbindlicher Hinweis und dienen als Anhaltspunkt für Planungen. Sie befreien den Anwender nicht von eigener Prüfung der von uns gelieferten Produkte auf ihre Eignung für die beabsichtigten Anwendungszwecke. Änderungen behalten wir uns vor, falls neue Erkenntnisse dies erforderlich machen. Ausführungen können variieren. Sollten Sie ein Muster benötigen kontaktieren Sie uns bitte.

BKL-Electronic Kreimendahl GmbH · Märkenstück 14 · 58509 Lüdenscheid  
Tel: +49 (0)2351-3621-0 · Fax: +49 (0)2351-3621-29 · [info@bkl-electronic.de](mailto:info@bkl-electronic.de)

