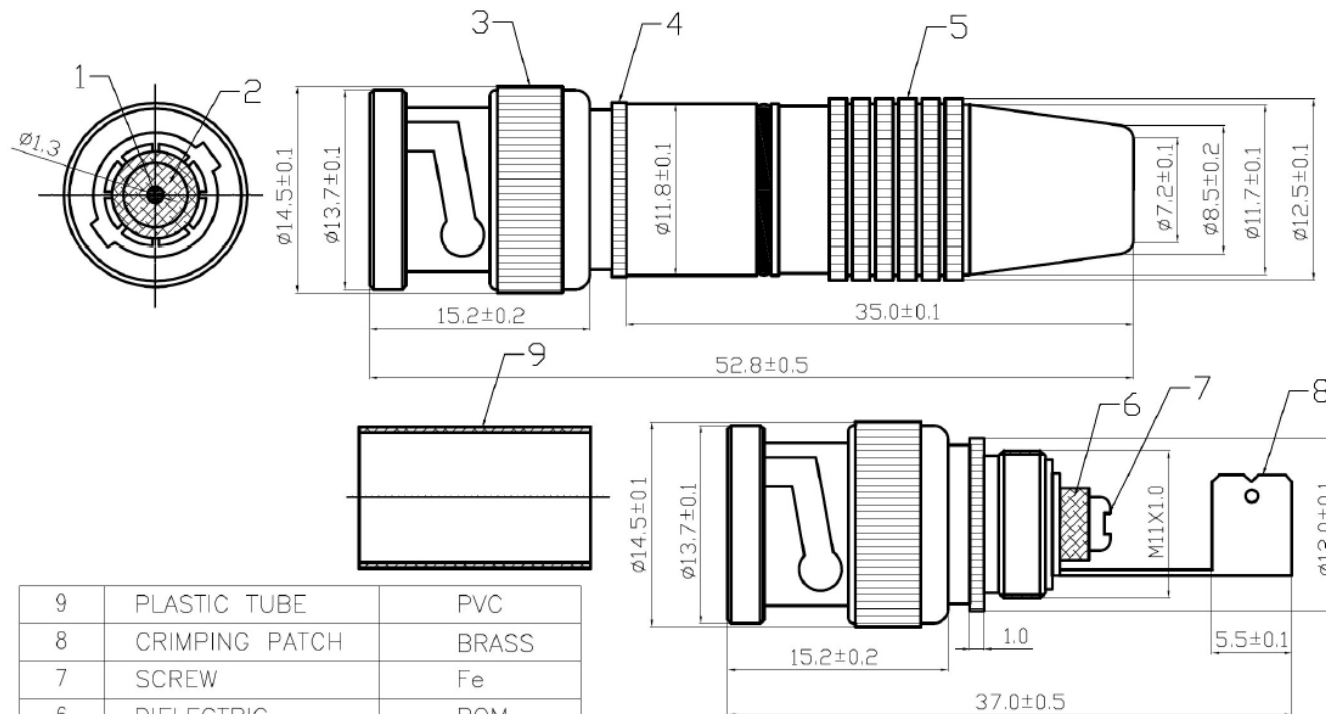


Artikel-Nr.: 0401273

Bez.: BNC-Stecker, Löt Ausführung, rote Kennung, Gehäuse Pearlchrome



9	PLASTIC TUBE	PVC
8	CRIMPING PATCH	BRASS
7	SCREW	Fe
6	DIELECTRIC	POM
5	SHELL	BRASS
4	BODY	BRASS
3	BNC SHELL	Zn
2	DIELECTRIC	POM
1	PIN	BRASS
ITEM	DESIGNATION	MATERIAL

www.bkl-electronic.de

Die Angaben auf unseren Datenblättern erfolgen nach bestem Wissen. Sie sind nur ein unverbindlicher Hinweis und dienen als Anhaltspunkt für Planungen. Sie befreien den Anwender nicht von eigener Prüfung der von uns gelieferten Produkte auf ihre Eignung für die beabsichtigten Anwendungszwecke. Änderungen behalten wir uns vor, falls neue Erkenntnisse dies erforderlich machen. Ausführungen können variieren. Sollten Sie ein Muster benötigen kontaktieren Sie uns bitte.

BKL-Electronic Kreimendahl GmbH · Märkenstück 14 · 58509 Lüdenscheid
Tel: +49 (0)2351-3621-0 · Fax: +49 (0)2351-3621-29 · info@bkl-electronic.de

