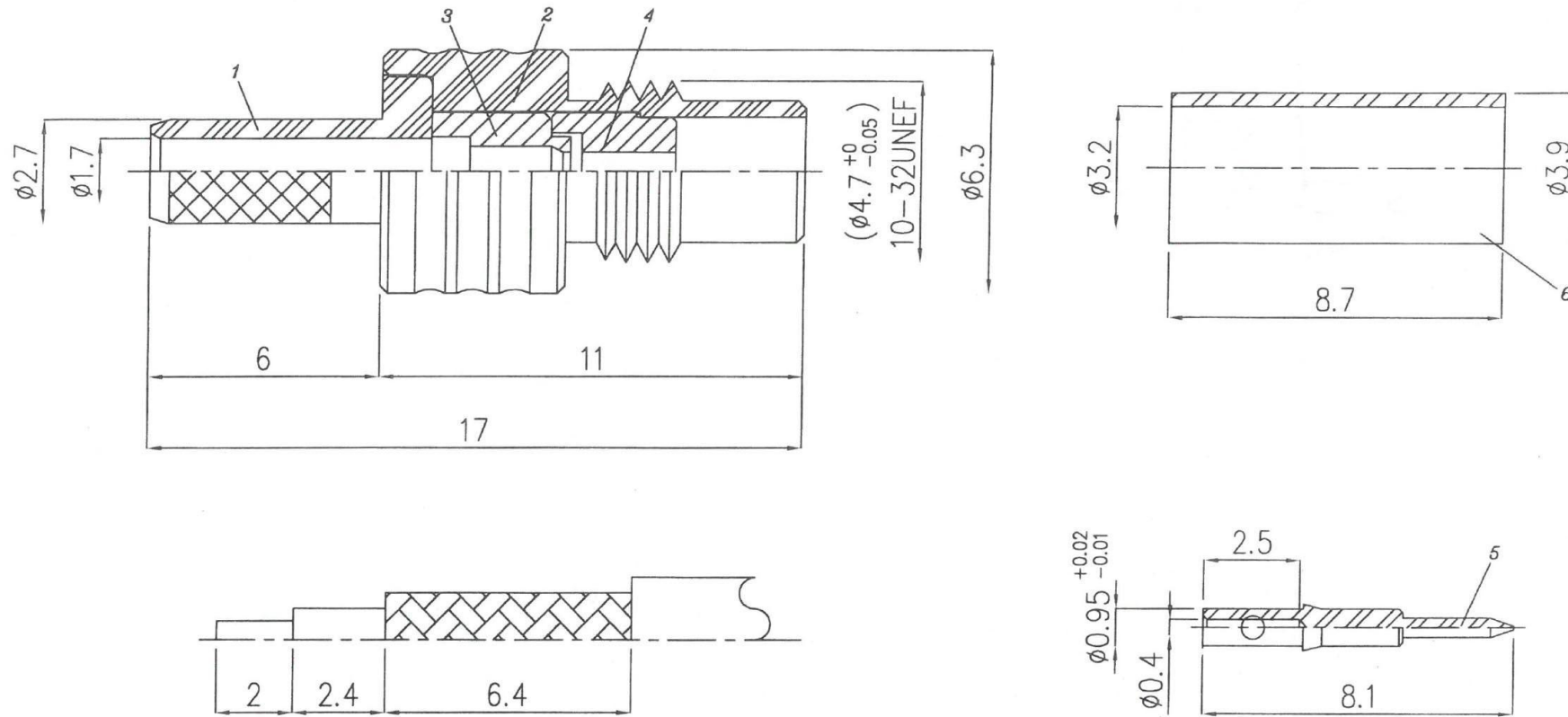


Artikel-Nr.: 0414034

Bez.: SMC-Kupplung, 75 Ohm, Crimpausf., Teflon-Isolation, für Kabel RG 179/187



DIMENSIONS ARE IN MILLIMETERS

UNLESS OTHERWISE SPECIFIED

TOLERANCES 0.5-6=±0.2  
 6-30=±0.4  
 30-120=±0.6  
 120-315=±1.0  
 315-1000=±1.6  
 1000-2000=±2.4

RoHS COMPLIANT

SMC CRIMP JACK FOR RG179U CABLE

NO	DESCRIPTION	Q'TY	MATERIAL	PLATING
1	BODY 1	1	BRASS	GOLD
2	BODY 2	1	BRASS	GOLD
3	DIELECTRIC 1	1	PTFE	-
4	DIELECTRIC 2	1	PTFE	-
5	CENTER PIN	1	PHOSPHOR BRONZE	GOLD
6	FERRULE	1	BRASS	GOLD

[www.bkl-electronic.de](http://www.bkl-electronic.de)

Die Angaben auf unseren Datenblättern erfolgen nach bestem Wissen. Sie sind nur ein unverbindlicher Hinweis und dienen als Anhaltspunkt für Planungen.

Sie befreien den Anwender nicht von eigener Prüfung der von uns gelieferten Produkte auf ihre Eignung für die beabsichtigten Anwendungszwecke.

Änderungen behalten wir uns vor, falls neue Erkenntnisse dies erforderlich machen. Ausführungen können variieren.

Sollten Sie ein Muster benötigen kontaktieren Sie uns bitte.

BKL-Electronic Kreimendahl GmbH · Märkenstück 14 · 58509 Lüdenscheid

Tel: +49 (0)2351-3621-0 · Fax: +49 (0)2351-3621-29 · [info@bkl-electronic.de](mailto:info@bkl-electronic.de)

