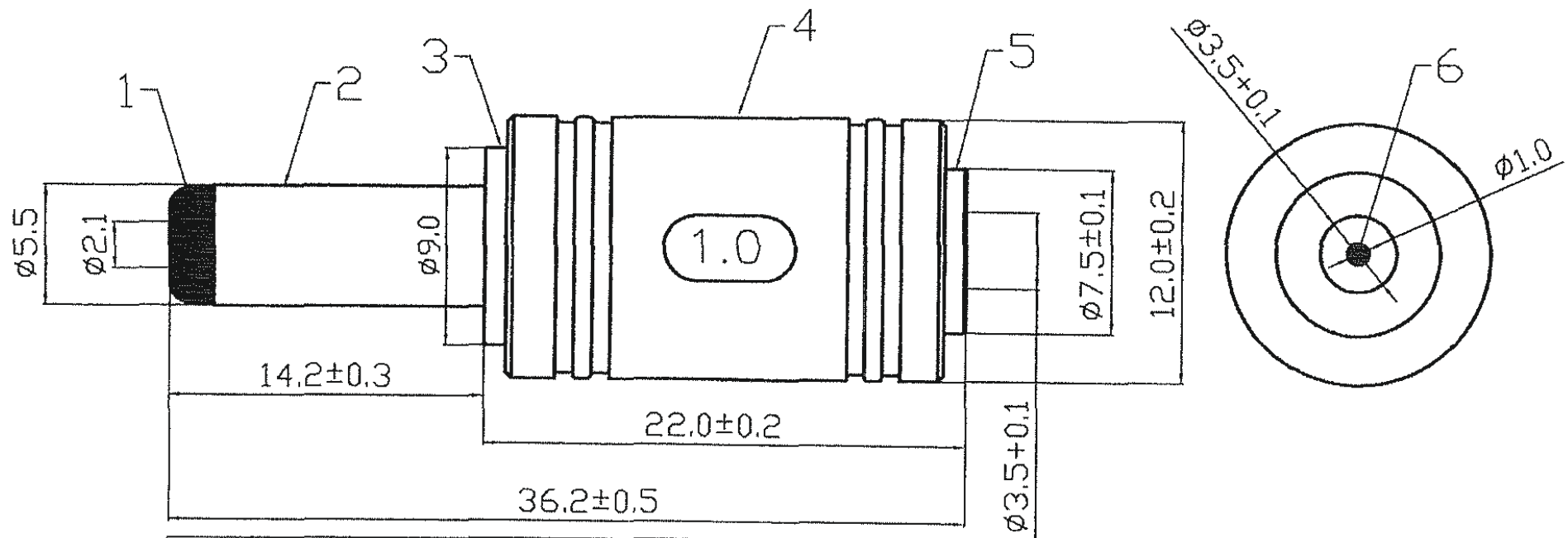


Artikel-Nr.: 072195

Bez.: DC-Adapter, DC-Stecker Innendurchmesser 2,10mm auf DC-Buchse 1,00mm



ITEM	DESIGNATION	MATERIAL
6	PIN	Cu
5	FEMALE PART	Cu
4	PLASTIC HANDLE	PVC
3	BODY	Cu
2	COPPER TUBE	Cu
1	DIELECTRIC	POM

[www.bkl-electronic.de](http://www.bkl-electronic.de)

Die Angaben auf unseren Datenblättern erfolgen nach bestem Wissen. Sie sind nur ein unverbindlicher Hinweis und dienen als Anhaltspunkt für Planungen. Sie befreien den Anwender nicht von eigener Prüfung der von uns gelieferten Produkte auf ihre Eignung für die beabsichtigten Anwendungszwecke. Änderungen behalten wir uns vor, falls neue Erkenntnisse dies erforderlich machen. Ausführungen können variieren. Sollten Sie ein Muster benötigen kontaktieren Sie uns bitte.

BKL-Electronic Kreimendahl GmbH · Märkenstück 14 · 58509 Lüdenscheid  
Tel: +49 (0)2351-3621-0 · Fax: +49 (0)2351-3621-29 · [info@bkl-electronic.de](mailto:info@bkl-electronic.de)

