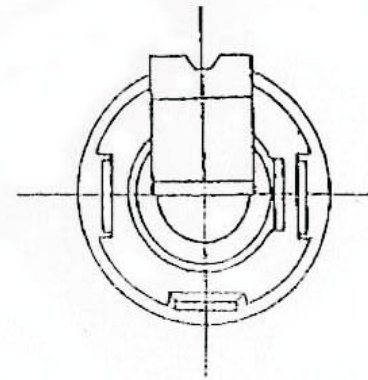
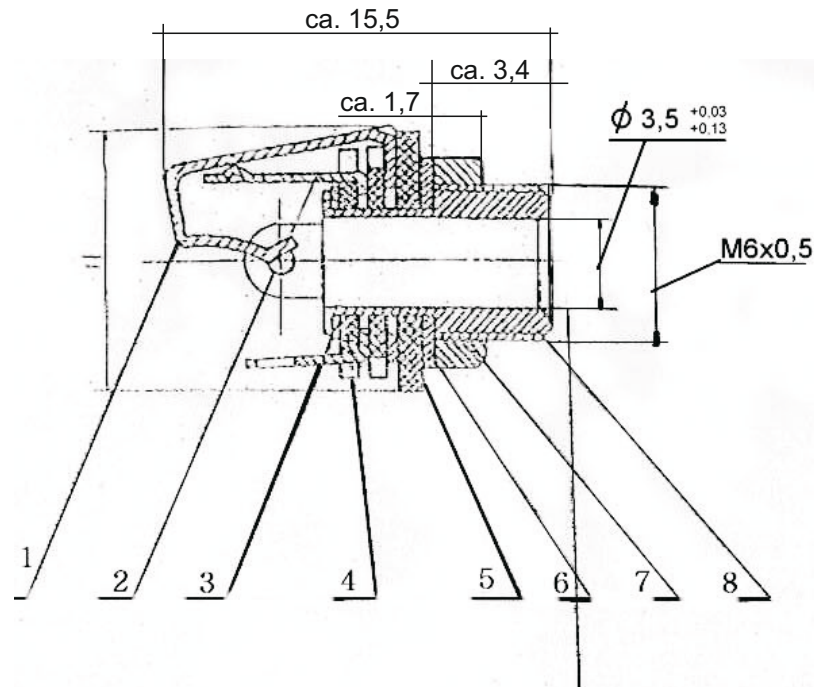


Artikel-Nr.: 072314

Bez.: Klinken-Einbaubuchse 3,5mm mono, mit Schalter



NO.	NAME	QUANTITY	MATERIAL
1	SPRING WASHER		
2	CONTACT PANEL		
3	SOLDERING LUC		
4	INSULATING WASHER	1	
5	INSULATING WASHER	1	
6	WASHER	1	
7	WASHER	1	
8	AXLE SLEEVE	2	
10	GLASS FIBERBOARD		
11	GLASS FIBERBOARD		
12	BRASS BELT		
13	BRASS BELT		
14	BRASS BELT		

www.bkl-electronic.de

Die Angaben auf unseren Datenblättern erfolgen nach bestem Wissen. Sie sind nur ein unverbindlicher Hinweis und dienen als Anhaltspunkt für Planungen.

Sie befreien den Anwender nicht von eigener Prüfung der von uns gelieferten Produkte auf ihre Eignung für die beabsichtigten Anwendungszwecke.

Änderungen behalten wir uns vor, falls neue Erkenntnisse dies erforderlich machen. Ausführungen können variieren.

Sollten Sie ein Muster benötigen kontaktieren Sie uns bitte.

BKL-Electronic Kreimendahl GmbH · Märkenstück 14 · 58509 Lüdenscheid

Tel: +49 (0)2351-3621-0 · Fax: +49 (0)2351-3621-29 · info@bkl-electronic.de

