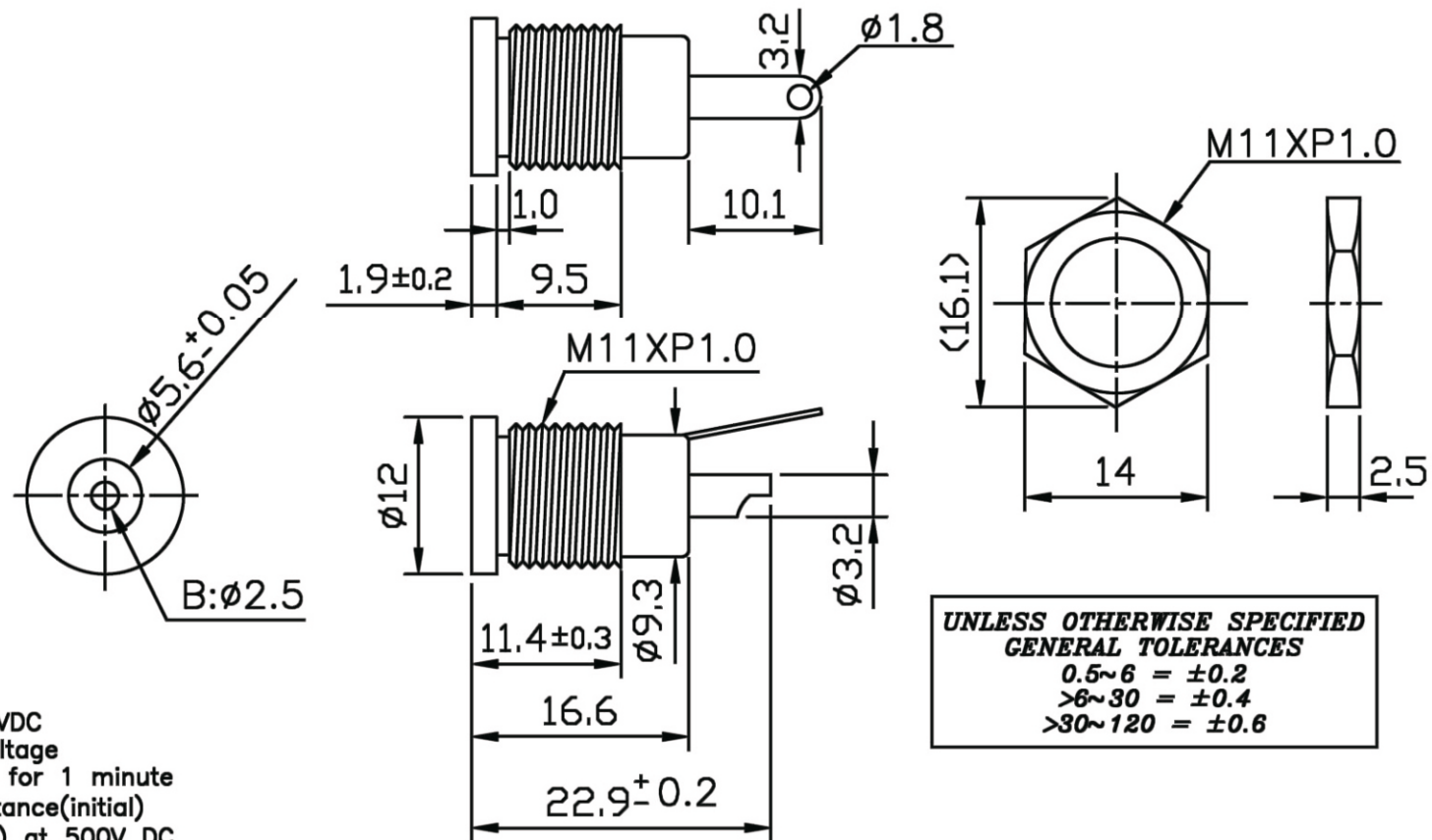


Artikel-Nr.: 072342/L

Bez.: DC-Einbaubuchse, ohne Schalter, 2,5mm/5,6mm, 12VDC/3A, langes Gewinde



Specification

1. Rating : 3A 12VDC
2. Withstanding voltage
AC 500V, 60Hz for 1 minute
3. Insulation resistance(initial)
100M ohm(min.) at 500V DC
4. Contact resistance(initial)
30m ohm(max.) at AC 100mA(max) 1 KHz
5. Insertion & Extraction force
Initial : 0.3 to 3.0 Kgs
After life test : 0.2 to 3.0 Kgs
6. Life test(20-30 cycle/minute)
5,000 cycles unloading

www.bkl-electronic.de

Die Angaben auf unseren Datenblättern erfolgen nach bestem Wissen. Sie sind nur ein unverbindlicher Hinweis und dienen als Anhaltspunkt für Planungen.

Sie befreien den Anwender nicht von eigener Prüfung der von uns gelieferten Produkte auf ihre Eignung für die beabsichtigten Anwendungszwecke.

Änderungen behalten wir uns vor, falls neue Erkenntnisse dies erforderlich machen. Ausführungen können variieren.

Sollten Sie ein Muster benötigen kontaktieren Sie uns bitte.

BKL-Electronic Kreimendahl GmbH · Märkenstück 14 · 58509 Lüdenscheid

Tel: +49 (0)2351-3621-0 · Fax: +49 (0)2351-3621-29 · info@bkl-electronic.de

