

Artikel-Nr.: 073109

Bez.: Schutzkontakt-Wandstecker 250VAC/10-16A, seitliche Kabeleinführung, weiß

**Stecker mit Schutzkontakt, mit seitlicher Einführung**  
**Mains line plug with earthing contact,**  
**side entry.**

Gewicht / Weight: 31 g

Prüfzertifikate / Certificate of quality:



### Technische Daten / Specifications

Nennspannung / Rated voltage **250 VAC**

Nennstrom / Rated current **16 A**

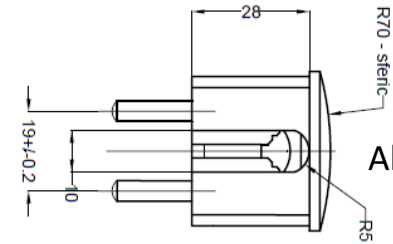
Bauart / According to **VDE 0620-1 DIN 49 440 Teil 1**

Anschlüsse / Type of terminals **Schraubanschluss / Screw terminals**

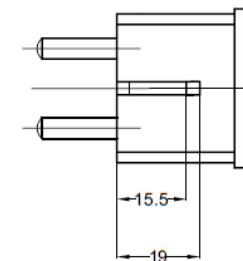
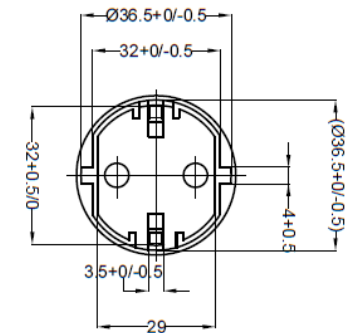
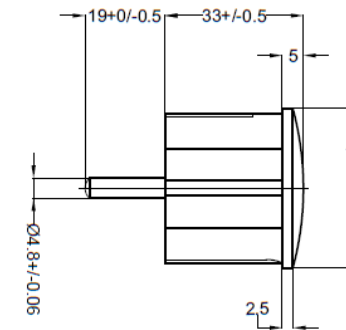
Kontakte / Material of terminals **CuZn 37**

Gehäuse Unterteil / Carrying parts **Thermoplast Polypropylene (PP)**

Gehäuse Oberteil / Cover **Thermoplast Polypropylene (PP)**



Abmessungen / Dimensions



[www.bkl-electronic.de](http://www.bkl-electronic.de)

Die Angaben auf unseren Datenblättern erfolgen nach bestem Wissen. Sie sind nur ein unverbindlicher Hinweis und dienen als Anhaltspunkt für Planungen.

Sie befreien den Anwender nicht von eigener Prüfung der von uns gelieferten Produkte auf ihre Eignung für die beabsichtigten Anwendungszwecke.

Änderungen behalten wir uns vor, falls neue Erkenntnisse dies erforderlich machen. Ausführungen können variieren.

Sollten Sie ein Muster benötigen kontaktieren Sie uns bitte.

BKL-Electronic Kreimendahl GmbH · Märkenstück 14 · 58509 Lüdenscheid

Tel: +49 (0)2351-3621-0 · Fax: +49 (0)2351-3621-29 · [info@bkl-electronic.de](mailto:info@bkl-electronic.de)

