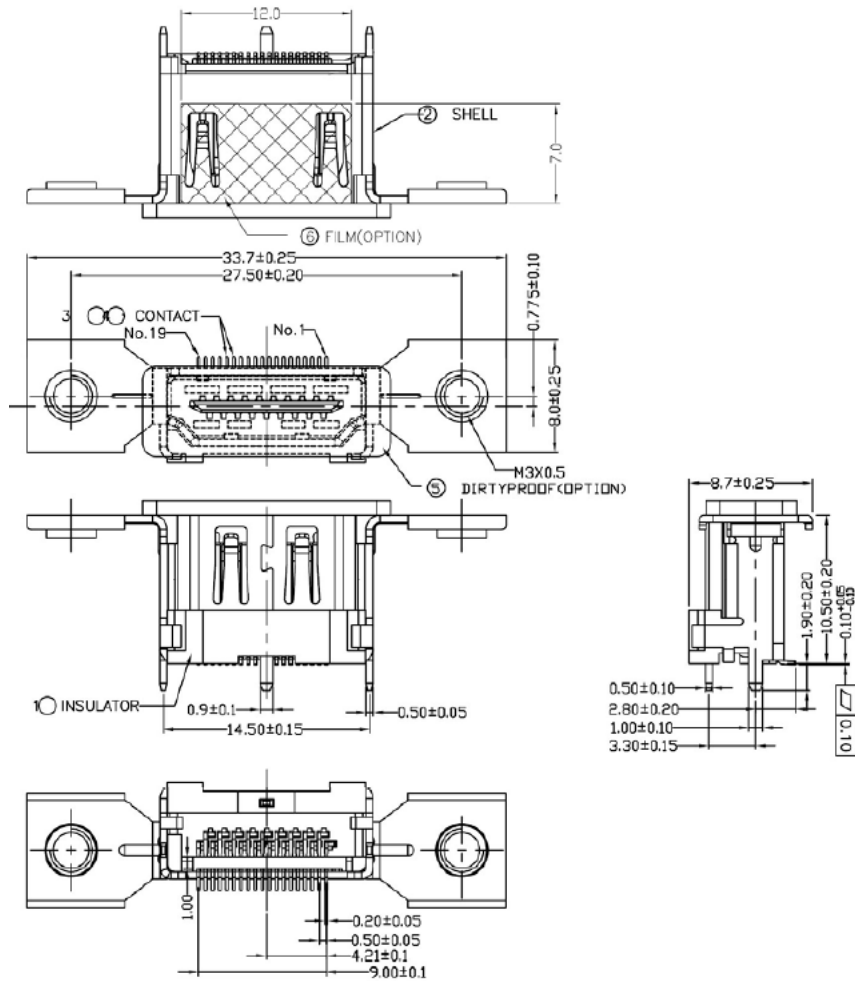


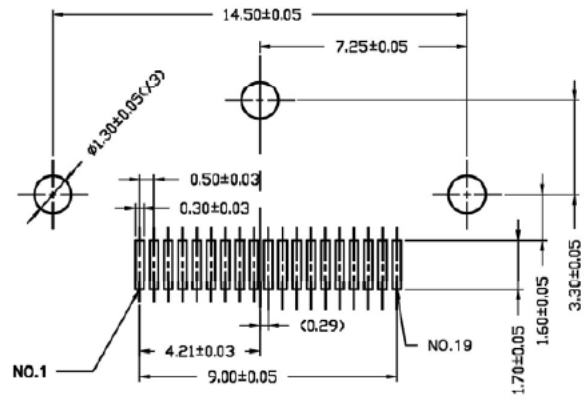
Artikel-Nr.: 0907002

Bez.: HDMI-Einbaubuchse 90° print, mit Flansch



REMARKS:

- MATERIAL:
 - INSULATOR: THERMOPLASTIC UL 94V-0 RATED
 - CONTACT: COPPER ALLOY
 - SHELL: COPPER ALLOY
- PLATING:
 - CONTACT: GOLD PLATED OVER NICKEL ON CONTACT AREA AND 100u" MIN. TIN PLATED OVER NICKEL ON SOLDER TAILS
 - SHELL: SOLDERABLE NICKEL PLATED OVER NICKEL
 - CONTACT RETAIN FORCE: 0.3KG MIN



RoHS COMPLIANT

TITLE: HDMI FEMALE CONNECTOR VERSION 1.2A

VERTICAL SMT TYPE WITH WING

www.bkl-electronic.de

Die Angaben auf unseren Datenblättern erfolgen nach bestem Wissen. Sie sind nur ein unverbindlicher Hinweis und dienen als Anhaltspunkt für Planungen. Sie befreien den Anwender nicht von eigener Prüfung der von uns gelieferten Produkte auf ihre Eignung für die beabsichtigten Anwendungszwecke. Änderungen behalten wir uns vor, falls neue Erkenntnisse dies erforderlich machen. Ausführungen können variieren. Sollten Sie ein Muster benötigen kontaktieren Sie uns bitte.

BKL-Electronic Kreimendahl GmbH · Märkenstück 14 · 58509 Lüdenscheid
Tel: +49 (0)2351-3621-0 · Fax: +49 (0)2351-3621-29 · info@bkl-electronic.de

