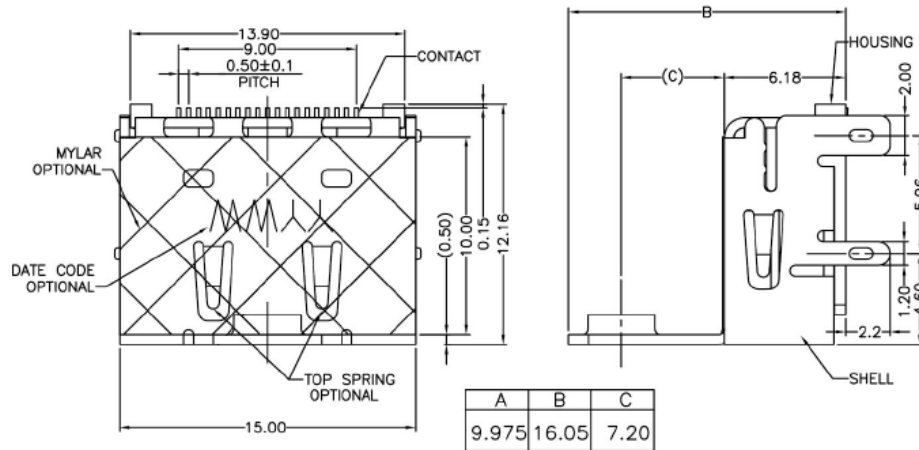
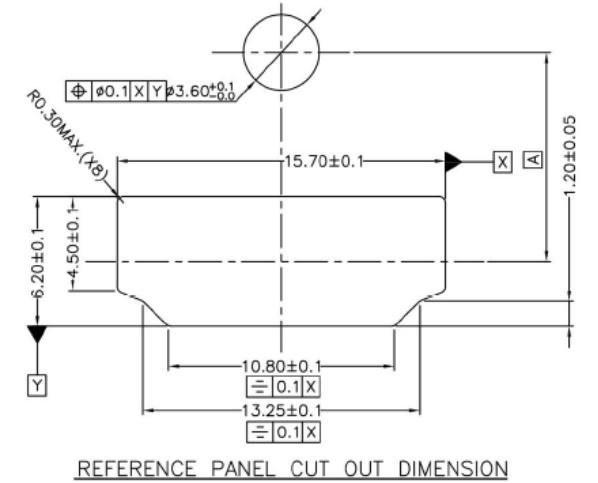
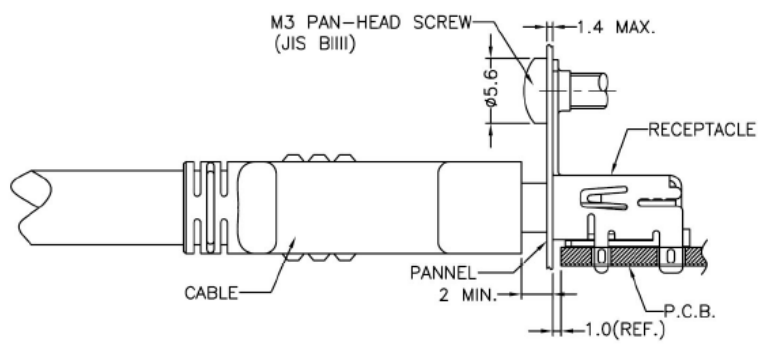
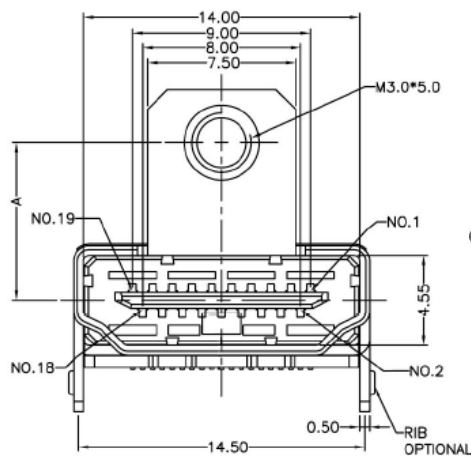
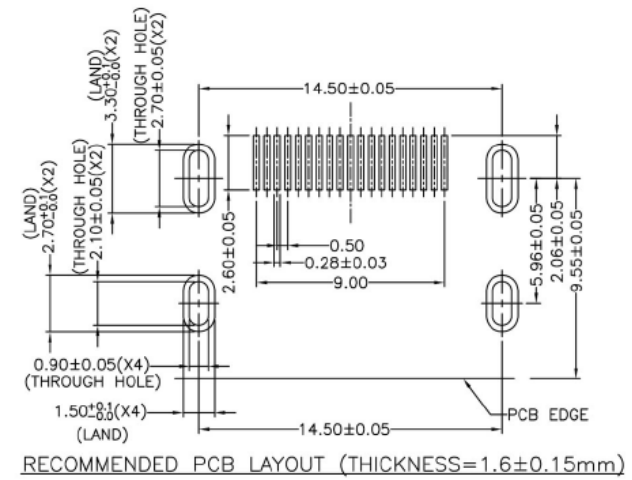


Artikel-Nr.: 0907010

Bez.: HDMI-Einbaubuchse SMD print mit Flansch



- REMARKS:
- 1.1 HOUSING: HIGH TEMPERATURE THERMOPLASTIC UL 94V-0 RATED.
 - 1.2 CONTACT: COPPER ALLOY
 2. PLATING:
 - 2.1 CONTACT: GOLD PLATED OVER NICKEL ON CONTACT AREA AND 100u" MIN. TIN PLATED OVER NICKEL ON SOLDER TAILS
 - 2.2 SHELL: TIN PLATED OVER NICKEL OR NICKEL PLATED



RoHS COMPLIANT

www.bkl-electronic.de

Die Angaben auf unseren Datenblättern erfolgen nach bestem Wissen. Sie sind nur ein unverbindlicher Hinweis und dienen als Anhaltspunkt für Planungen. Sie befreien den Anwender nicht von eigener Prüfung der von uns gelieferten Produkte auf ihre Eignung für die beabsichtigten Anwendungszwecke. Änderungen behalten wir uns vor, falls neue Erkenntnisse dies erforderlich machen. Ausführungen können variieren. Sollten Sie ein Muster benötigen kontaktieren Sie uns bitte.

BKL-Electronic Kreimendahl GmbH · Märkenstück 14 · 58509 Lüdenscheid
 Tel: +49 (0)2351-3621-0 · Fax: +49 (0)2351-3621-29 · info@bkl-electronic.de

