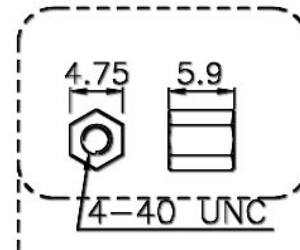
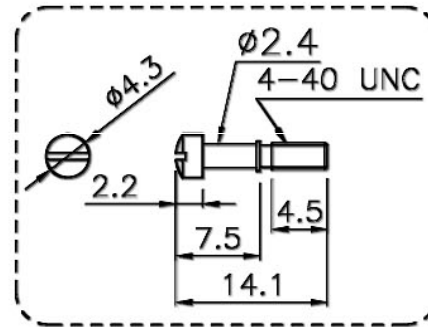
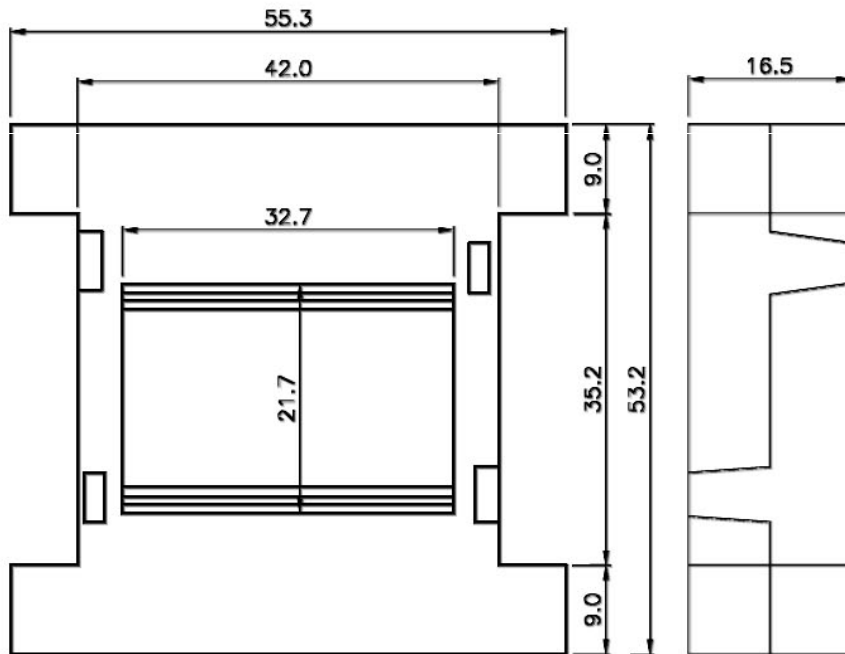
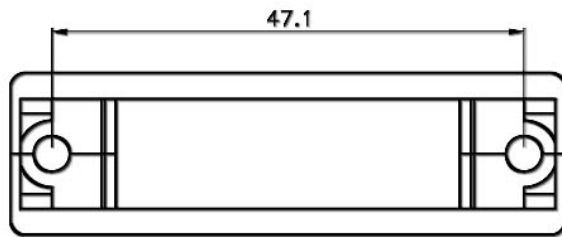


Artikel-Nr.: 10070138

Bez.: D-Sub Leergehäuse, Gender Changer, male to female, 25 pol auf 25 pol , Kunststoff metallisiert

SPECIFICATION  
INSULATOR : ABS UL94HB  
SCREW: STEEL  
FINISHED : CHROMATE PLATED  
R=ROHS  
PARTS OPTION

MF=4PCS SHORT SCREW+2PCS HEX-NUT



RoHS COMPLIANT  
TITLE: PLASTIC HOODS FOR GENDER CHANGER  
D-SUB. 25 PIN TO 25 PIN CONNECTORS

[www.bkl-electronic.de](http://www.bkl-electronic.de)

Die Angaben auf unseren Datenblättern erfolgen nach bestem Wissen. Sie sind nur ein unverbindlicher Hinweis und dienen als Anhaltspunkt für Planungen. Sie befreien den Anwender nicht von eigener Prüfung der von uns gelieferten Produkte auf ihre Eignung für die beabsichtigten Anwendungszwecke. Änderungen behalten wir uns vor, falls neue Erkenntnisse dies erforderlich machen. Ausführungen können variieren. Sollten Sie ein Muster benötigen kontaktieren Sie uns bitte.

BKL-Electronic Kreimendahl GmbH · Märkenstück 14 · 58509 Lüdenscheid  
Tel: +49 (0)2351-3621-0 · Fax: +49 (0)2351-3621-29 · [info@bkl-electronic.de](mailto:info@bkl-electronic.de)

