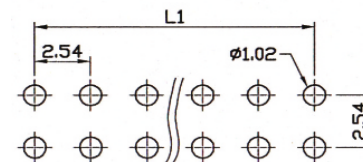
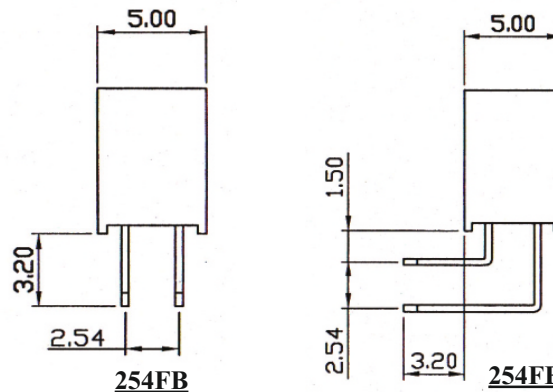
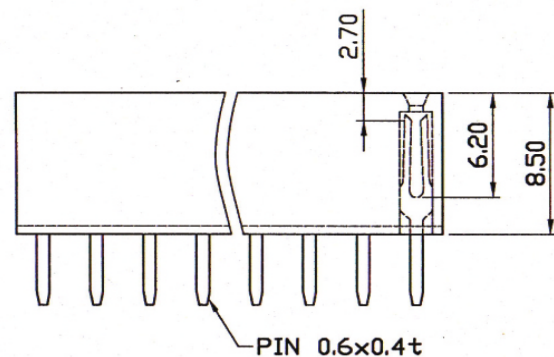
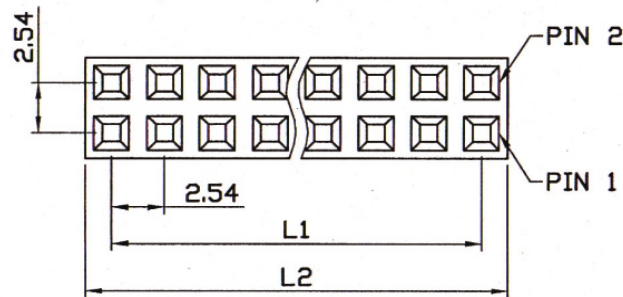


Artikel-Nr.: 10120229

Bez.: Buchsenleiste 2 x 10 polig, vergoldet, Raster 2,54mm, nicht trennbar



Recommended P.C.Board Layout

### SPECIFICATIONS

**Current Rating:** 3 Amp

**Insulation Resistance:** 1000M $\Omega$  Min

**Dielectric Withstanding:** 600V AC/DC

**Contact Resistance:** 20m $\Omega$  Max.

**Operating Temperature:** -40 $^{\circ}$ c to +105 $^{\circ}$ c

### MATERIALS

**Contact Material:** Phosphor Bronze

**Insulation Material:** Polyester, UL 94V-0

P.B.T or Nylon-6T

**Contact Plating:** Full Gold, Full Tin, Selective Plated

**Standard:** Gold Flash all Over Nickel

**All materials must be RoHS compliant.**

### DIMENSIONS:

$L1 = 2.54 \times (\text{No. of Contacts}-1)$

$L2 = 0.5 + 2.54 \times \text{No. of Positions}$

[www.bkl-electronic.de](http://www.bkl-electronic.de)

Die Angaben auf unseren Datenblättern erfolgen nach bestem Wissen. Sie sind nur ein unverbindlicher Hinweis und dienen als Anhaltspunkt für Planungen.

Sie befreien den Anwender nicht von eigener Prüfung der von uns gelieferten Produkte auf ihre Eignung für die beabsichtigten Anwendungszwecke.

Änderungen behalten wir uns vor, falls neue Erkenntnisse dies erforderlich machen. Ausführungen können variieren.

Sollten Sie ein Muster benötigen kontaktieren Sie uns bitte.

BKL-Electronic Kreimendahl GmbH · Märkenstück 14 · 58509 Lüdenscheid

Tel: +49 (0)2351-3621-0 · Fax: +49 (0)2351-3621-29 · [info@bkl-electronic.de](mailto:info@bkl-electronic.de)

