

Artikel-Nr.: 10120263

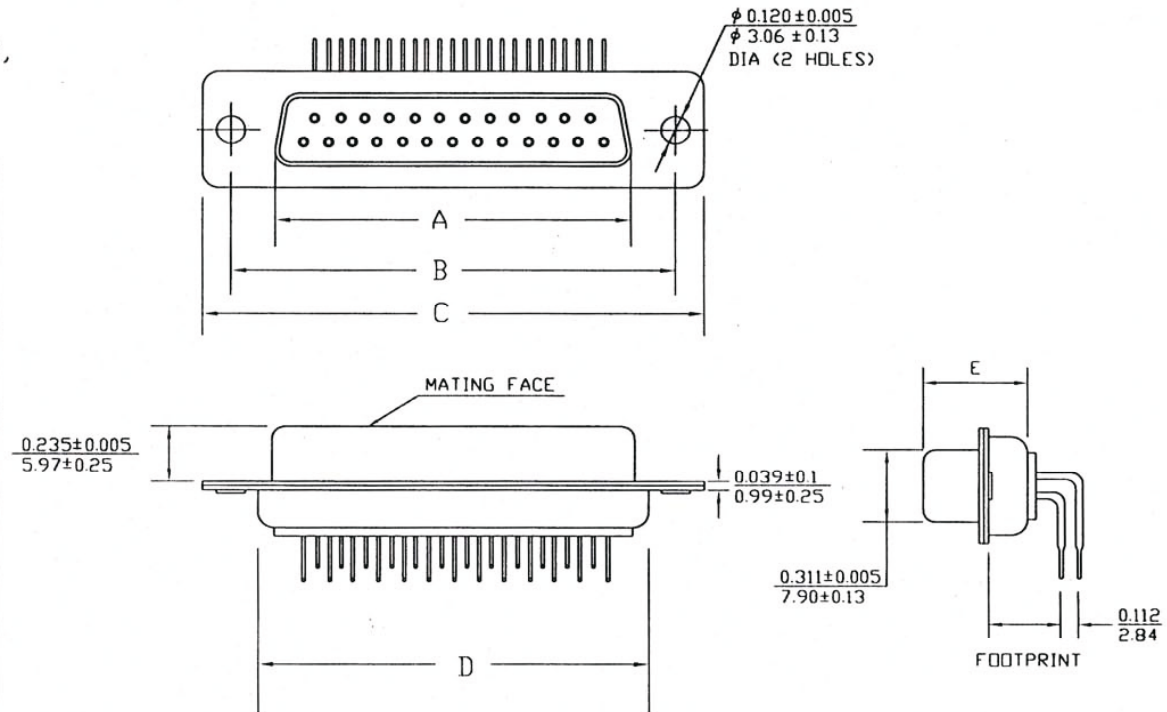
Bez.: Buchsenleiste 9 polig gewinkelt, gedrehte Kontakte

DM-7.2, DM-9.4 SERIES
D-SUB MACHINED PIN CONNECTOR,
RIGHT ANGLE TYPE

DIMENSIONS (FEMALE)

SHELL SIZE	A	B	C	D	E
	0.010 0.25	0.005 0.13	0.015 0.38	0.010 0.25	0.015 0.38
9	0.643 16.33	0.984 24.99	1.213 30.81	0.759 19.28	0.429 10.9
15	0.971 24.66	1.312 33.32	1.541 39.14	1.083 27.55	0.429 10.9
25	1.511 38.38	1.852 47.04	2.088 53.04	1.625 41.28	0.429 10.9
37	2.159 54.84	2.5 63.5	2.729 69.32	2.272 57.71	0.429 10.9
50	2.064 52.43	2.406 61.1	2.635 66.93	2.178 55.32	0.429 10.9

SERIES	DM-7.2	DM-9.4
FOOT-PRINT	0.283 7.19	0.370 9.40



www.bkl-electronic.de

Die Angaben auf unseren Datenblättern erfolgen nach bestem Wissen. Sie sind nur ein unverbindlicher Hinweis und dienen als Anhaltspunkt für Planungen. Sie befreien den Anwender nicht von eigener Prüfung der von uns gelieferten Produkte auf ihre Eignung für die beabsichtigten Anwendungszwecke. Änderungen behalten wir uns vor, falls neue Erkenntnisse dies erforderlich machen. Ausführungen können variieren. Sollten Sie ein Muster benötigen kontaktieren Sie uns bitte.

BKL-Electronic Kreimendahl GmbH · Märkenstück 14 · 58509 Lüdenscheid
Tel: +49 (0)2351-3621-0 · Fax: +49 (0)2351-3621-29 · info@bkl-electronic.de

