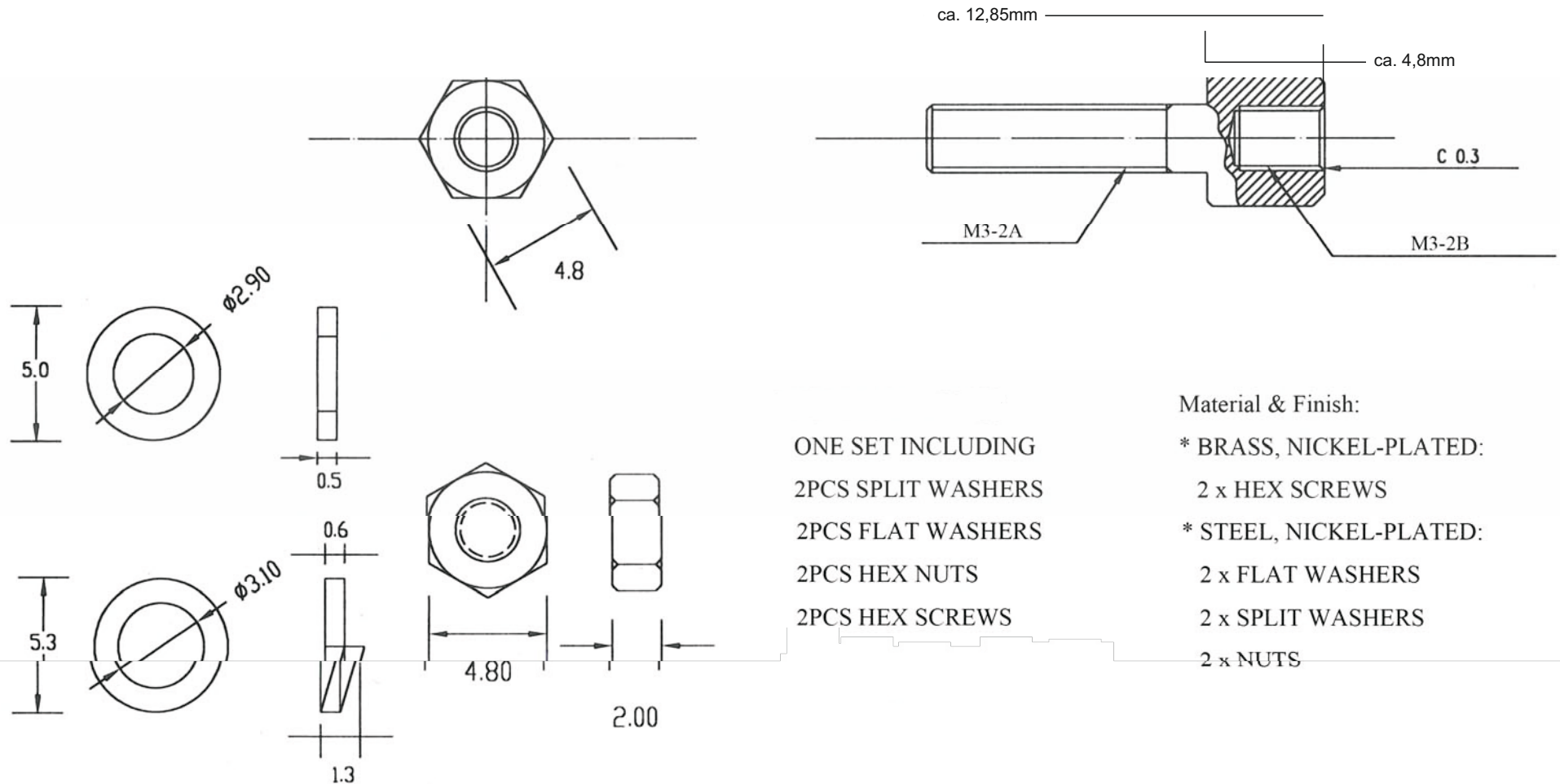


Artikel-Nr.: 10120291

Bez.: Schraubverriegelungssatz für D Sub Gehäuse, M3 Gewinde



ONE SET INCLUDING
2PCS SPLIT WASHERS
2PCS FLAT WASHERS
2PCS HEX NUTS
2PCS HEX SCREWS

Material & Finish:

* BRASS, NICKEL-PLATED:

2 x HEX SCREWS

* STEEL, NICKEL-PLATED:

2 x FLAT WASHERS

2 x SPLIT WASHERS

2 x NUTS

www.bkl-electronic.de

Die Angaben auf unseren Datenblättern erfolgen nach bestem Wissen. Sie sind nur ein unverbindlicher Hinweis und dienen als Anhaltspunkt für Planungen.

Sie befreien den Anwender nicht von eigener Prüfung der von uns gelieferten Produkte auf ihre Eignung für die beabsichtigten Anwendungszwecke.

Änderungen behalten wir uns vor, falls neue Erkenntnisse dies erforderlich machen. Ausführungen können variieren.

Sollten Sie ein Muster benötigen kontaktieren Sie uns bitte.

BKL-Electronic Kreimendahl GmbH · Märkenstück 14 · 58509 Lüdenscheid

Tel: +49 (0)2351-3621-0 · Fax: +49 (0)2351-3621-29 · info@bkl-electronic.de

