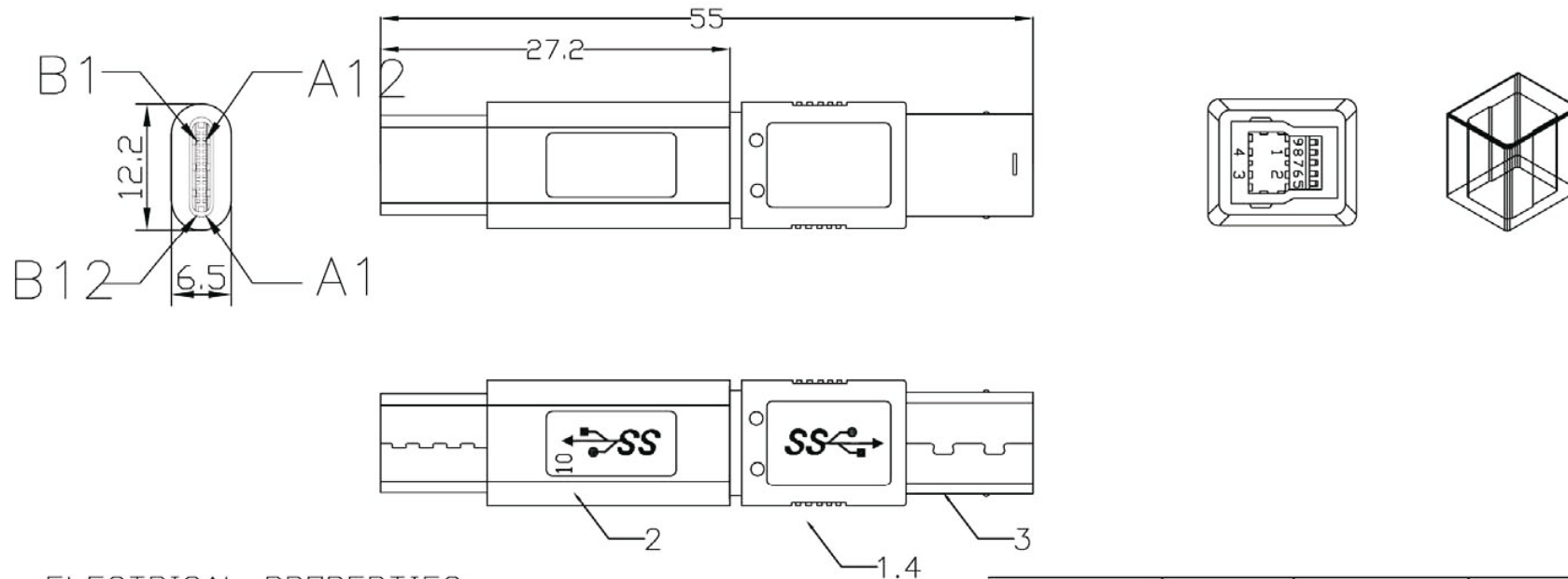


Artikel-Nr.: 10120381

Bez.: USB 3.1 Adapter, USB 3.1C-Stecker auf USB 3.0B-Stecker



ELECTRICAL PROPERTIES:

1. 100% OPEN SHORT MIS-WIRE TEST
2. CONTACT RESISTANCE:10Ω
3. INSULATION RESISTANCE:5MΩ
4. HIPOT TEST:DC 300V/10MS

4	55P PVC MOLDING BLUE IN COLOR		
3	USB3.0 B TYPE MALE SOLDER SHELL PLATED-NICKEL CONTACT:15U'	1	pcs
2	USB3.1 C TYPE MALE SOLDER SHELL PLATED-NICKEL CONTACT:15U'	1	pcs
1	INTERNAL WIRES;JUL1007 30AWG		
NO.	DESCRIPTION	Q'TY	UNIT

USB TYPE C	Pin Description	USB3.1 BM	Pin Description
A1,B1,A12,B12	GND	4,7	GND
A4,B4,A9,B9	VBUS	1	VBUS
A6	Dp1	3	D+
A7	Dn1	2	D-
A2	SSTXp1	9	SSRX+
A3	SSRXn1	8	SSRX-
B11	SSTXp1	6	SSTX+
B10	SSRXn1	5	SSTX-
SHELL	Shield	SHELL	Shield

www.bkl-electronic.de

Die Angaben auf unseren Datenblättern erfolgen nach bestem Wissen. Sie sind nur ein unverbindlicher Hinweis und dienen als Anhaltspunkt für Planungen. Sie befreien den Anwender nicht von eigener Prüfung der von uns gelieferten Produkte auf ihre Eignung für die beabsichtigten Anwendungszwecke. Änderungen behalten wir uns vor, falls neue Erkenntnisse dies erforderlich machen. Ausführungen können variieren. Sollten Sie ein Muster benötigen kontaktieren Sie uns bitte.

BKL-Electronic Kreimendahl GmbH · Märkenstück 14 · 58509 Lüdenscheid
 Tel: +49 (0)2351-3621-0 · Fax: +49 (0)2351-3621-29 · info@bkl-electronic.de

