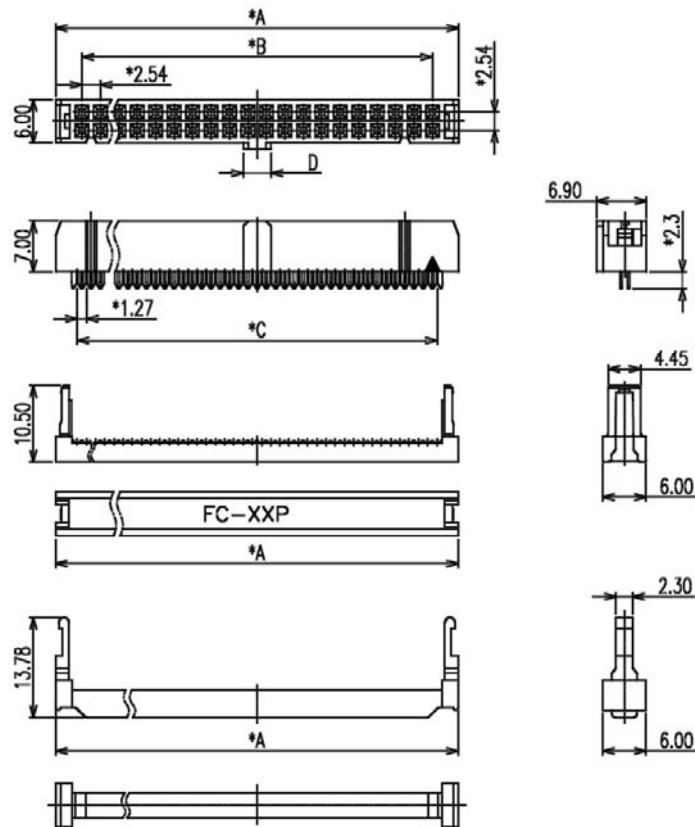


Artikel-Nr.: 10120993

Bez.: Pfosten-Verbinder zweireihig, gerade, Raster 2,54mm, 2x16-polig



Specifications:

Current Rating:1.0 Amp

Contact resistance:30m Ohm Max. at 6V DC 0.3A

Insulator resistance:1000M ohm min. at 500V DC

Withstanding Voltage:500V AC/Minute

Operating Temperature Range:-40~+105°C

Wire Size Flat Cable I.D.C: 1.27mm Pitch

AWG#28(standard 0.20mm) OR #30 (0.17mm).

Material And Finish

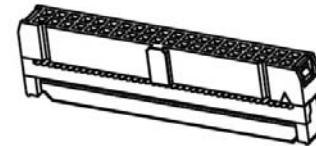
Insulator:PBT&Glass-fiber reinforced UL94V-0

Insulator Color:Black or Gray

Contact:Phosphor Bronze or Brass

Contact Plating:See Contact Plating Tab.

Note:(*)Marked is Important DIM For QC.



www.bkl-electronic.de

Die Angaben auf unseren Datenblättern erfolgen nach bestem Wissen. Sie sind nur ein unverbindlicher Hinweis und dienen als Anhaltspunkt für Planungen.

Sie befreien den Anwender nicht von eigener Prüfung der von uns gelieferten Produkte auf ihre Eignung für die beabsichtigten Anwendungszwecke.

Änderungen behalten wir uns vor, falls neue Erkenntnisse dies erforderlich machen. Ausführungen können variieren.

Sollten Sie ein Muster benötigen kontaktieren Sie uns bitte.

BKL-Electronic Kreimendahl GmbH · Märkenstück 14 · 58509 Lüdenscheid

Tel: +49 (0)2351-3621-0 · Fax: +49 (0)2351-3621-29 · info@bkl-electronic.de

RoHS COMPLIANT

