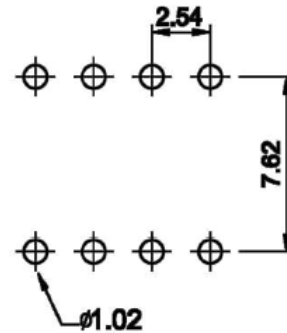
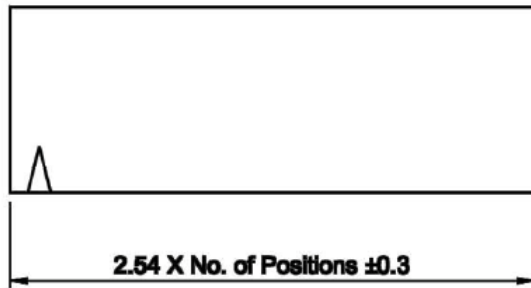


Artikel-Nr.: 10122240

Bez.: Buchsenleiste zweireihig mit **Side Entry** 2x2-polig, gerade, vergoldet, Raster 2,54mm, Isolation Nylon 6T, nicht trennbar

Recommended P.C. Board Hole Layout



Specifications

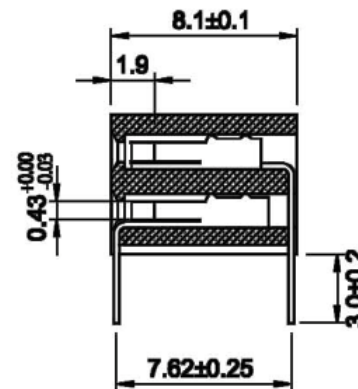
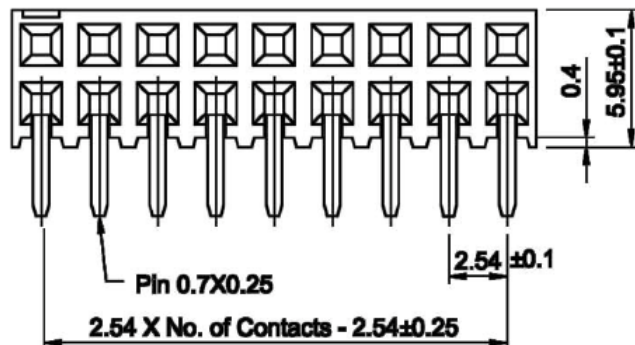
Current Rating : 3 Amps
Insulator Resistance : 1000 Megohms min.
Contact Resistance : 20 m ohms max.
Dielectric Withstanding : AC 600V
Operating Temperature : -40° C ~ +105° C
Contact Material : Phosphor Bronze
**Insulator Material : Polyester, UL 94V-0
NYLON 6T**

**CONTACT FINISH:
FULL GOLD PLATED**

DIMENSIONS ARE IN MILLIMETERS

TOLERANCE UNLESS OTHERWISE
SPECIFIED

LINEAR	0.0±0.20
	0.00±0.10
ANGLES	± 3



RoHS COMPLIANT

TITLE: 2.54MM FEMALE HEADER DOUBLE ROW
SIDE ENTRY TYPE WITH GOLD PLATED
CONTACTS INSULATOR: NYLON 6T

www.bkl-electronic.de

Die Angaben auf unseren Datenblättern erfolgen nach bestem Wissen. Sie sind nur ein unverbindlicher Hinweis und dienen als Anhaltspunkt für Planungen.

Sie befreien den Anwender nicht von eigener Prüfung der von uns gelieferten Produkte auf ihre Eignung für die beabsichtigten Anwendungszwecke.

Änderungen behalten wir uns vor, falls neue Erkenntnisse dies erforderlich machen. Ausführungen können variieren.

Sollten Sie ein Muster benötigen kontaktieren Sie uns bitte.

BKL-Electronic Kreimendahl GmbH · Märkenstück 14 · 58509 Lüdenscheid

Tel: +49 (0)2351-3621-0 · Fax: +49 (0)2351-3621-29 · info@bkl-electronic.de

