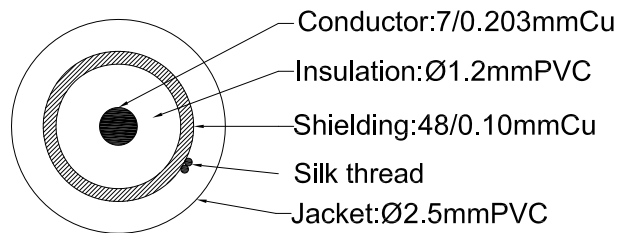
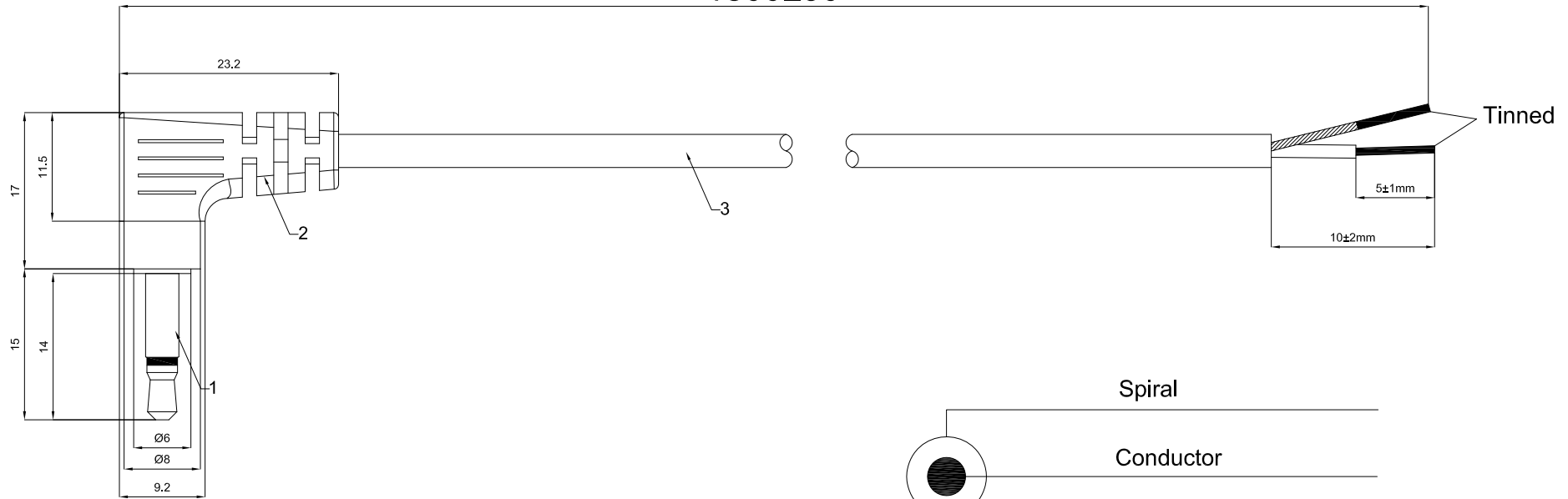


Artikel-Nr.: 1101250

Bez.: Audio-Anschlusskabel geschirmt, Klinenstecker 3,5mm mono, winkel, vergoldet, weiss, 1,8m
1800±30



Cable section

3		Cable	1PCS	
2		3.5MO(P) (90°)molding	1PCS	PVC black /white
1		3.5MO(P) Connector	1PCS	Gold-plated
ITEM	DWG NO.	DESCRIPTIONS	QTY.	Material

www.bkl-electronic.de

Die Angaben auf unseren Datenblättern erfolgen nach bestem Wissen. Sie sind nur ein unverbindlicher Hinweis und dienen als Anhaltspunkt für Planungen. Sie befreien den Anwender nicht von eigener Prüfung der von uns gelieferten Produkte auf ihre Eignung für die beabsichtigten Anwendungszwecke. Änderungen behalten wir uns vor, falls neue Erkenntnisse dies erforderlich machen. Ausführungen können variieren. Sollten Sie ein Muster benötigen kontaktieren Sie uns bitte.

BKL-Electronic Kreimendahl GmbH · Märkenstück 14 · 58509 Lüdenscheid
Tel: +49 (0)2351-3621-0 · Fax: +49 (0)2351-3621-29 · info@bkl-electronic.de

