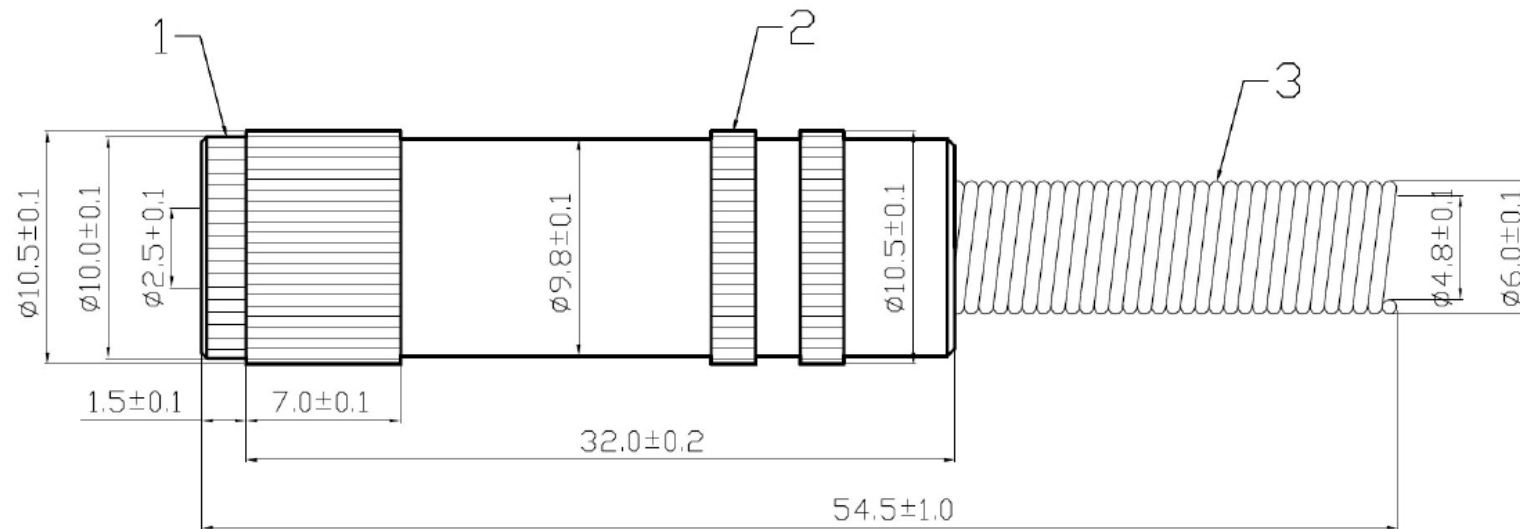
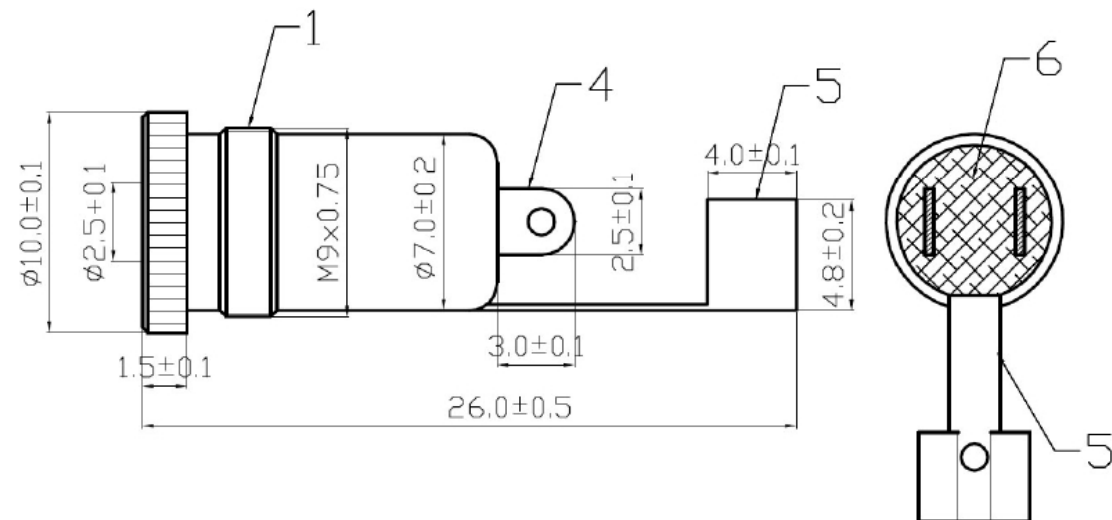


Artikel-Nr.: 1103081

Bez.: Klinkenkupplung, 2,5mm stereo, 24K vergoldet, Gehäuse Pearlchrome, mit Knickschutz



6	DIELECTRIC	POM	White
5	CRIMPING PATCH	BRASS	Nickel
4	PIN	BRASS	Nickel/Gold
3	SPRING	Fe	Gold
2	SHELL	BRASS	Chrome
1	BODY	BRASS	Gold
ITEM	DESIGNATION	MATERIAL	



www.bkl-electronic.de

Die Angaben auf unseren Datenblättern erfolgen nach bestem Wissen. Sie sind nur ein unverbindlicher Hinweis und dienen als Anhaltspunkt für Planungen. Sie befreien den Anwender nicht von eigener Prüfung der von uns gelieferten Produkte auf ihre Eignung für die beabsichtigten Anwendungszwecke. Änderungen behalten wir uns vor, falls neue Erkenntnisse dies erforderlich machen. Ausführungen können variieren. Sollten Sie ein Muster benötigen kontaktieren Sie uns bitte.

BKL-Electronic Kreimendahl GmbH · Märkenstück 14 · 58509 Lüdenscheid
Tel: +49 (0)2351-3621-0 · Fax: +49 (0)2351-3621-29 · info@bkl-electronic.de

