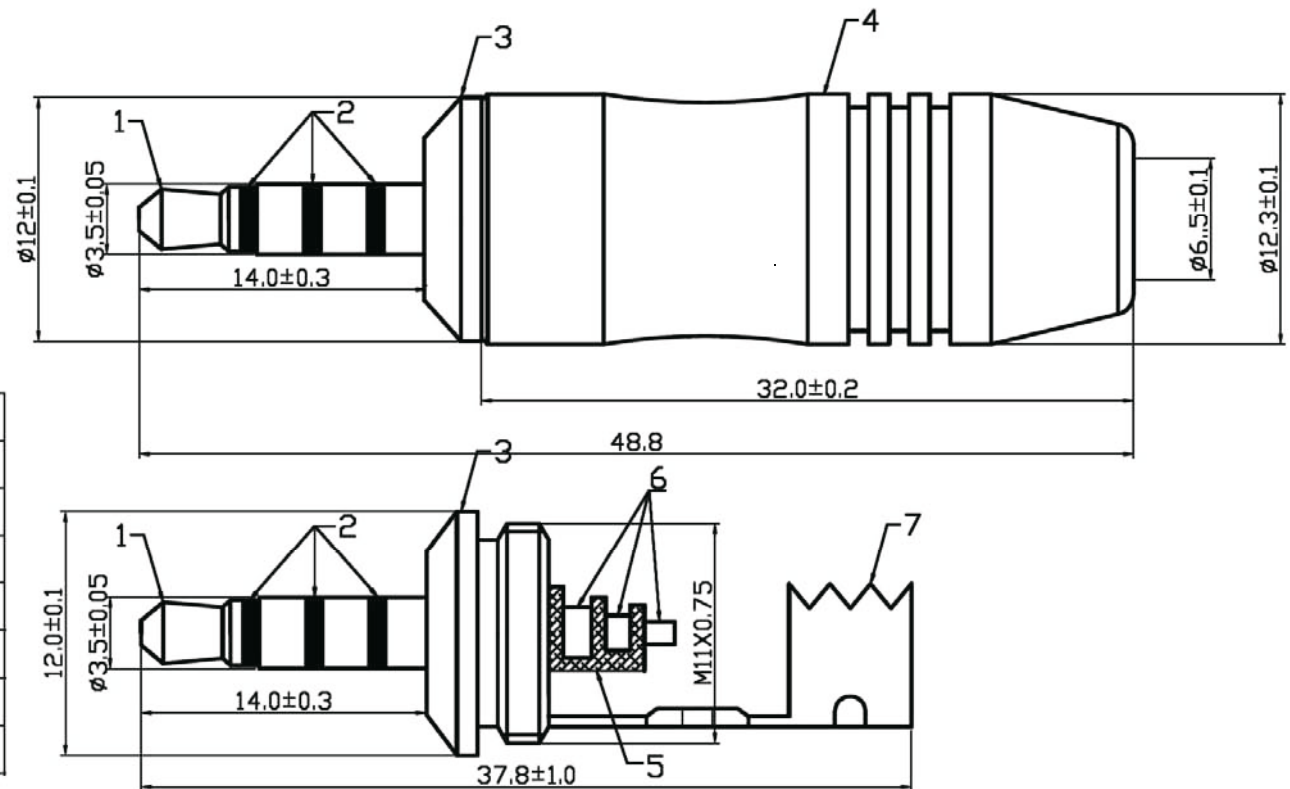


Artikel-Nr.: 1103092

Bez.: Klinkenstecker 3,5mm 4-polig, 24K vergoldet, Gehäuse Pearlchrome



7	CRIMPING PATCH	BRASS
6	SOLDERING PATCH	BRASS
5	FRONT POINT	POM
4	SHELL	BRASS
3	COPPER HEAD	BRASS
2	INSULATOR	POM
1	FRONT POINT	BRASS
ITEM	DESIGNATION	MATERIAL

www.bkl-electronic.de

Die Angaben auf unseren Datenblättern erfolgen nach bestem Wissen. Sie sind nur ein unverbindlicher Hinweis und dienen als Anhaltspunkt für Planungen. Sie befreien den Anwender nicht von eigener Prüfung der von uns gelieferten Produkte auf ihre Eignung für die beabsichtigten Anwendungszwecke. Änderungen behalten wir uns vor, falls neue Erkenntnisse dies erforderlich machen. Ausführungen können variieren. Sollten Sie ein Muster benötigen kontaktieren Sie uns bitte.

BKL-Electronic Kreimendahl GmbH · Märkenstück 14 · 58509 Lüdenscheid
Tel: +49 (0)2351-3621-0 · Fax: +49 (0)2351-3621-29 · info@bkl-electronic.de

