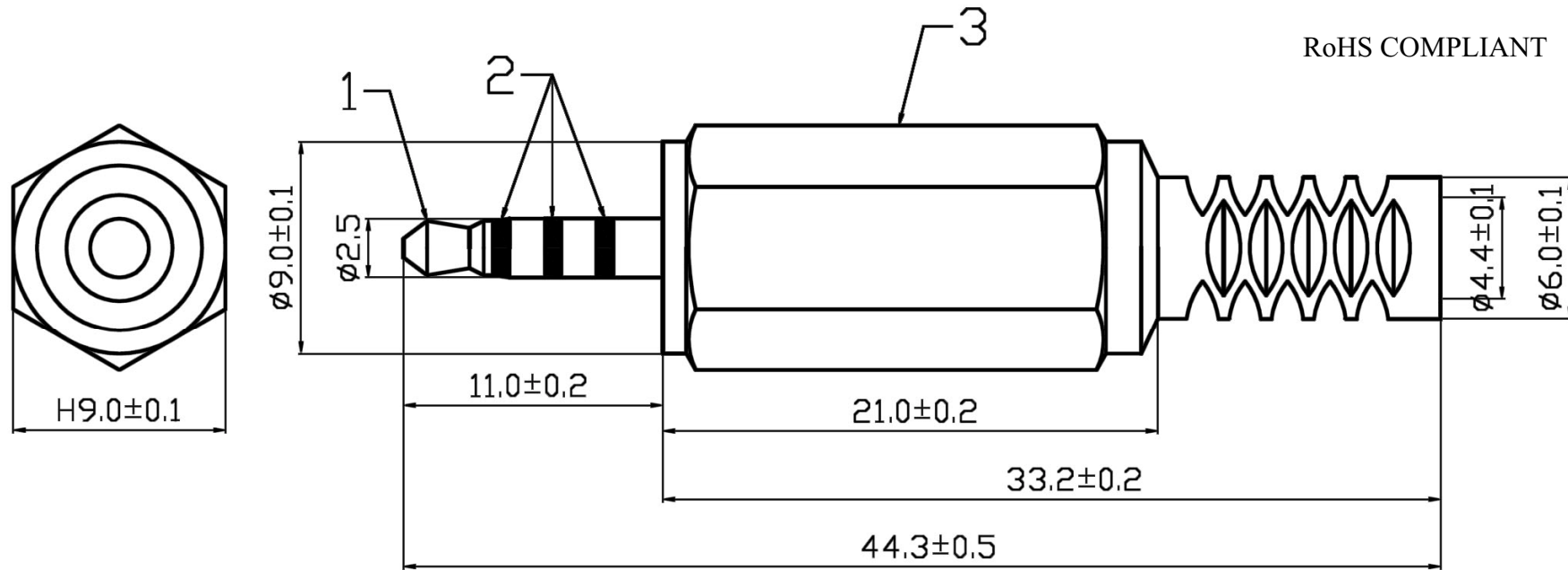
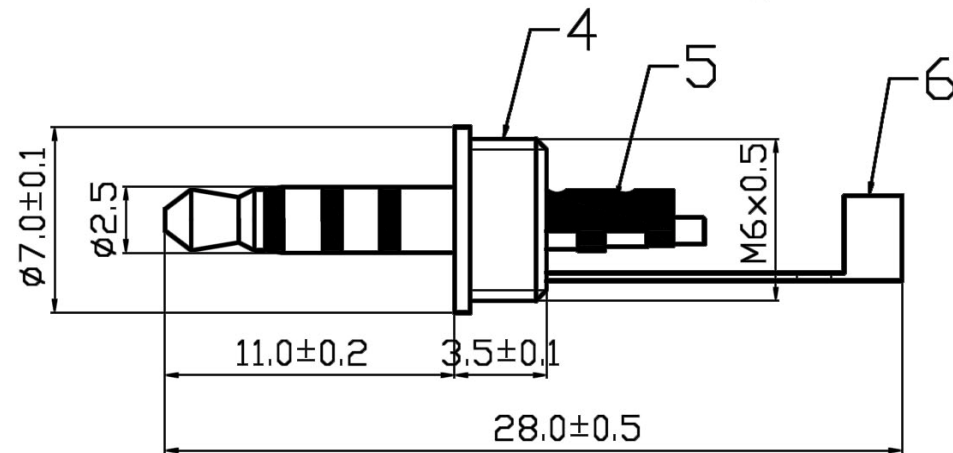


Artikel-Nr.: 1107020

Bez.: Klinkenstecker, mit Knickschutz, 4-pol., 2,5mm



ITEM	DESIGNATION	MATERIAL
6	CRIMPING PATCH	BRASS
5	DIELECTRIC	POM
4	BODY	BRASS
3	PLASTIC HANDLE	PE
2	DIELECTRIC	POM
1	FRONT POINT	BRASS



www.bkl-electronic.de

Die Angaben auf unseren Datenblättern erfolgen nach bestem Wissen. Sie sind nur ein unverbindlicher Hinweis und dienen als Anhaltspunkt für Planungen. Sie befreien den Anwender nicht von eigener Prüfung der von uns gelieferten Produkte auf ihre Eignung für die beabsichtigten Anwendungszwecke. Änderungen behalten wir uns vor, falls neue Erkenntnisse dies erforderlich machen. Ausführungen können variieren. Sollten Sie ein Muster benötigen kontaktieren Sie uns bitte.

BKL-Electronic Kreimendahl GmbH · Märkenstück 14 · 58509 Lüdenscheid
Tel: +49 (0)2351-3621-0 · Fax: +49 (0)2351-3621-29 · info@bkl-electronic.de

