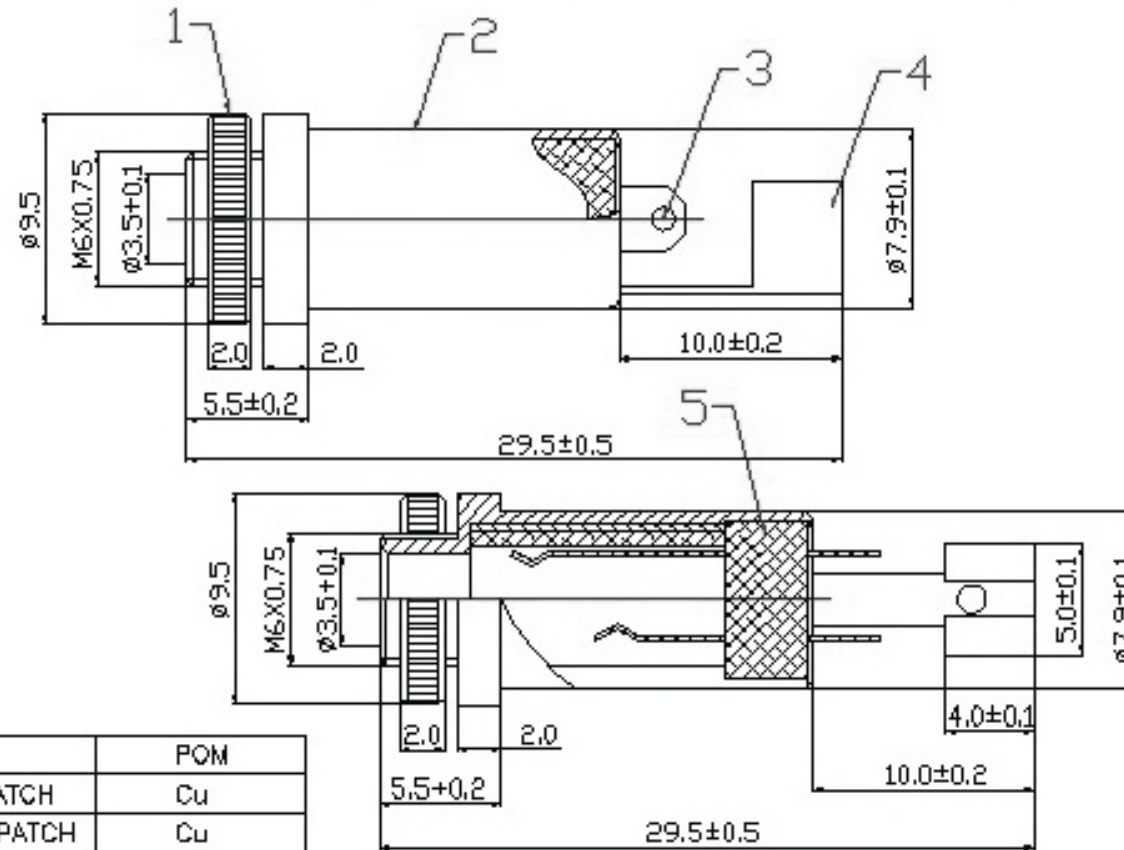


Artikel-Nr.: 1108016

Bez.: Klinken-Einbaubuchse 3,5mm Stereo, ohne Schalter, Einlochmontage, Lötanschluss



ITEM	DESIGNATION	MATERIAL
5	DIELECTRIC	POM
4	CRIMPING PATCH	Cu
3	SOLDERING PATCH	Cu
2	BODY	Cu
1	NUT	Cu

www.bkl-electronic.de

Die Angaben auf unseren Datenblättern erfolgen nach bestem Wissen. Sie sind nur ein unverbindlicher Hinweis und dienen als Anhaltspunkt für Planungen.

Sie befreien den Anwender nicht von eigener Prüfung der von uns gelieferten Produkte auf ihre Eignung für die beabsichtigten Anwendungszwecke.

Änderungen behalten wir uns vor, falls neue Erkenntnisse dies erforderlich machen. Ausführungen können variieren.

Sollten Sie ein Muster benötigen kontaktieren Sie uns bitte.

BKL-Electronic Kreimendahl GmbH · Märkenstück 14 · 58509 Lüdenscheid

Tel: +49 (0)2351-3621-0 · Fax: +49 (0)2351-3621-29 · info@bkl-electronic.de

