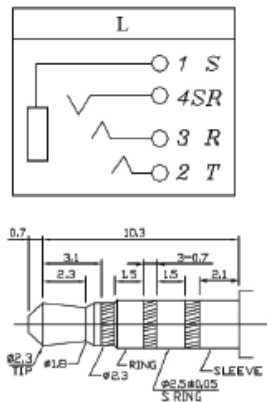
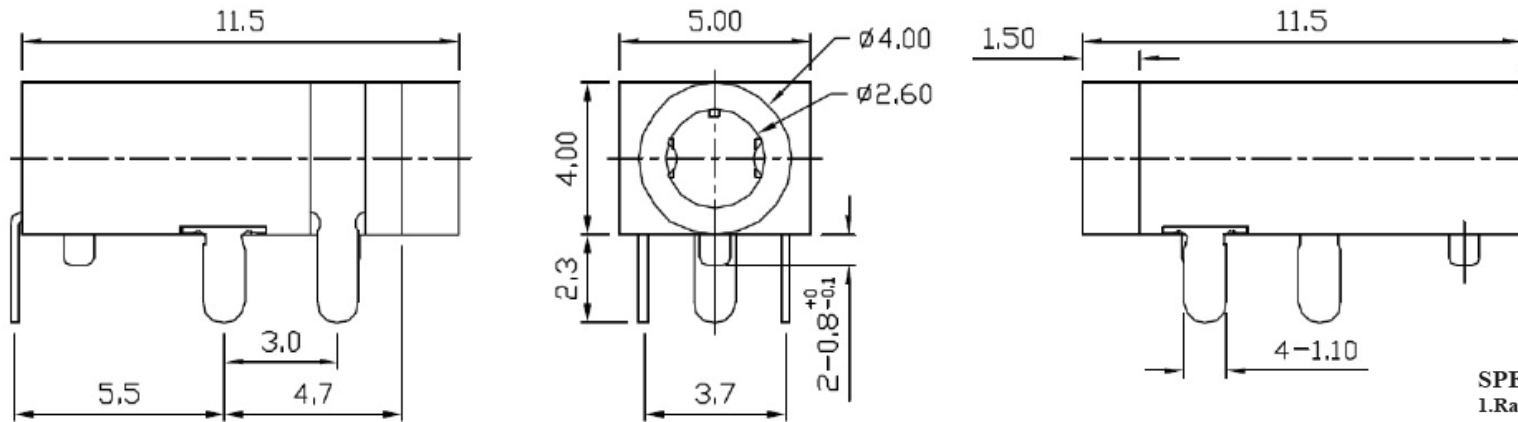
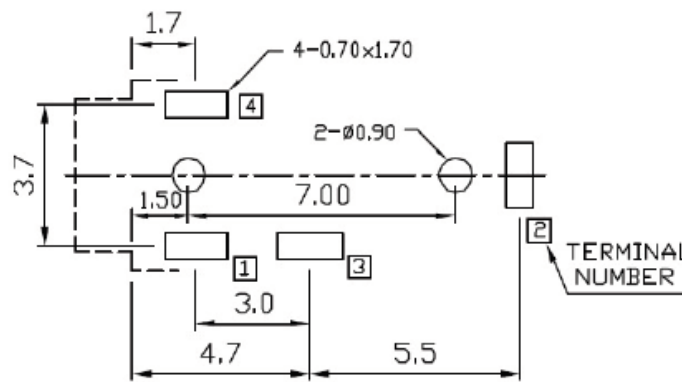


Artikel-Nr.: 1109200

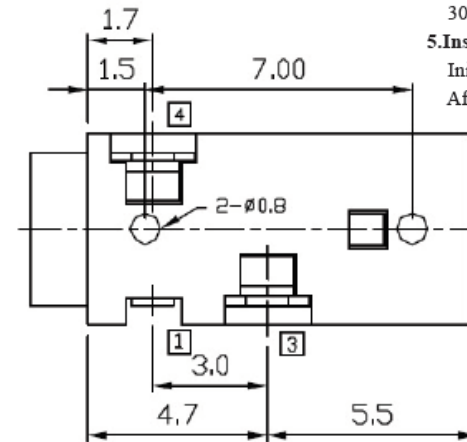
Bez.: Klinkenbuchse, 2,5mm, 4-polig, 90° Printausführung, schwarz



MATING PLUG



Recommended P.C.Board Layout



#### SPECIFICATIONS

1. Rating: 1A 12VDC

2. Withstanding voltage:

AC 500V, 60Hz for 1 minute

3. Insulation resistance (initial): 100MΩ(min.) at 500V DC

4. Contact resistance (initial):

30mΩ(max.) at AC 100mA (max.) 1 KHz

5. Insertion & Extraction force:

Initial : 0.3 to 3.0Kgs

After life test: 0.2 to 3.0Kgs

#### MATERIALS

1. Housing: Thermoplastic

2. Center pin: Nickel plating

3. Terminal: Brass/Copper alloy Silver plating.

\* RoHS & REACH compliant.

[www.bkl-electronic.de](http://www.bkl-electronic.de)

Die Angaben auf unseren Datenblättern erfolgen nach bestem Wissen. Sie sind nur ein unverbindlicher Hinweis und dienen als Anhaltspunkt für Planungen.

Sie befreien den Anwender nicht von eigener Prüfung der von uns gelieferten Produkte auf ihre Eignung für die beabsichtigten Anwendungszwecke.

Änderungen behalten wir uns vor, falls neue Erkenntnisse dies erforderlich machen. Ausführungen können variieren.

Sollten Sie ein Muster benötigen kontaktieren Sie uns bitte.

BKL-Electronic Kreimendahl GmbH · Märkenstück 14 · 58509 Lüdenscheid

Tel: +49 (0)2351-3621-0 · Fax: +49 (0)2351-3621-29 · [info@bkl-electronic.de](mailto:info@bkl-electronic.de)

