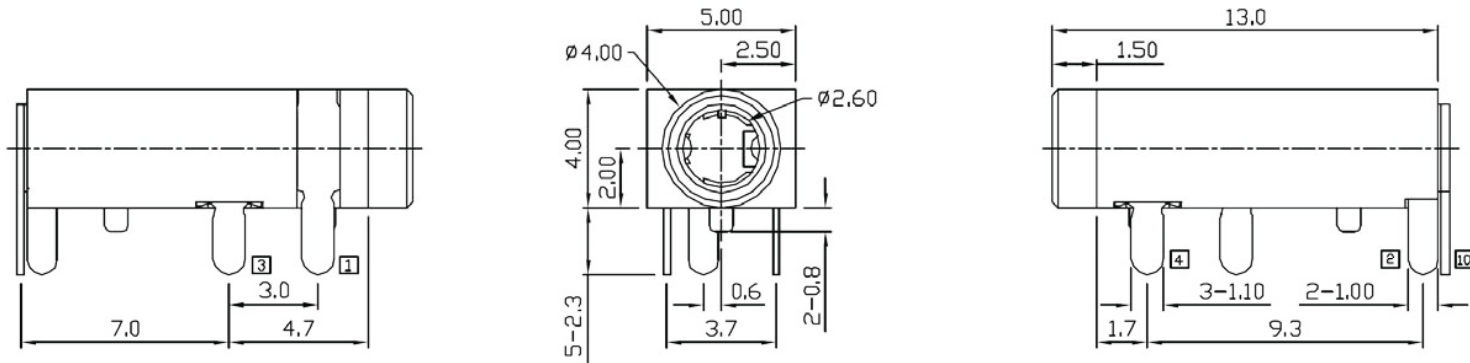
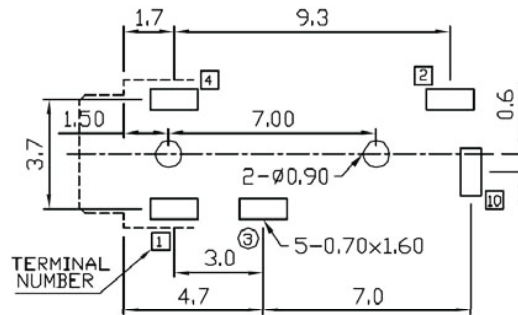
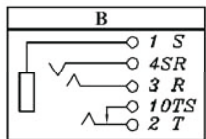
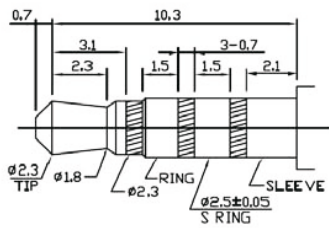


Artikel-Nr.: 1109202

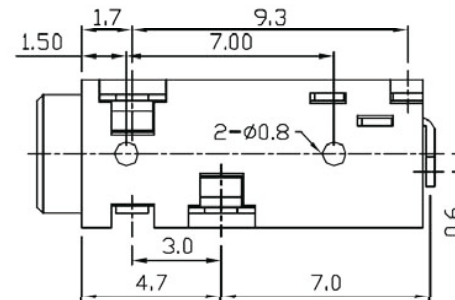
Bez.: Klinken-Einbaubuchse 2,5mm 4 polig, Printmontage 90°, mit Schalter



4P PLUG



PCB LAYOUT
(BOTTOM VIEW)



NO	PART NAME	Q'TY	MATERIAL	PLATED	COLOR
10	TIP SHUNT	1	BRASS	TIN	
5	HOUSING	1	PA66		BLACK
4	SLEEVE TERMINAL	1	P.B.S	TIN	
3	RING	1	P.B.S	TIN	
2	TIP	1	P.B.S	TIN	
1	SLEEVE	1	P.B.S	TIN	

www.bkl-electronic.de

Die Angaben auf unseren Datenblättern erfolgen nach bestem Wissen. Sie sind nur ein unverbindlicher Hinweis und dienen als Anhaltspunkt für Planungen. Sie befreien den Anwender nicht von eigener Prüfung der von uns gelieferten Produkte auf ihre Eignung für die beabsichtigten Anwendungszwecke. Änderungen behalten wir uns vor, falls neue Erkenntnisse dies erforderlich machen. Ausführungen können variieren. Sollten Sie ein Muster benötigen kontaktieren Sie uns bitte.

BKL-Electronic Kreimendahl GmbH · Märkenstück 14 · 58509 Lüdenscheid
Tel: +49 (0)2351-3621-0 · Fax: +49 (0)2351-3621-29 · info@bkl-electronic.de

