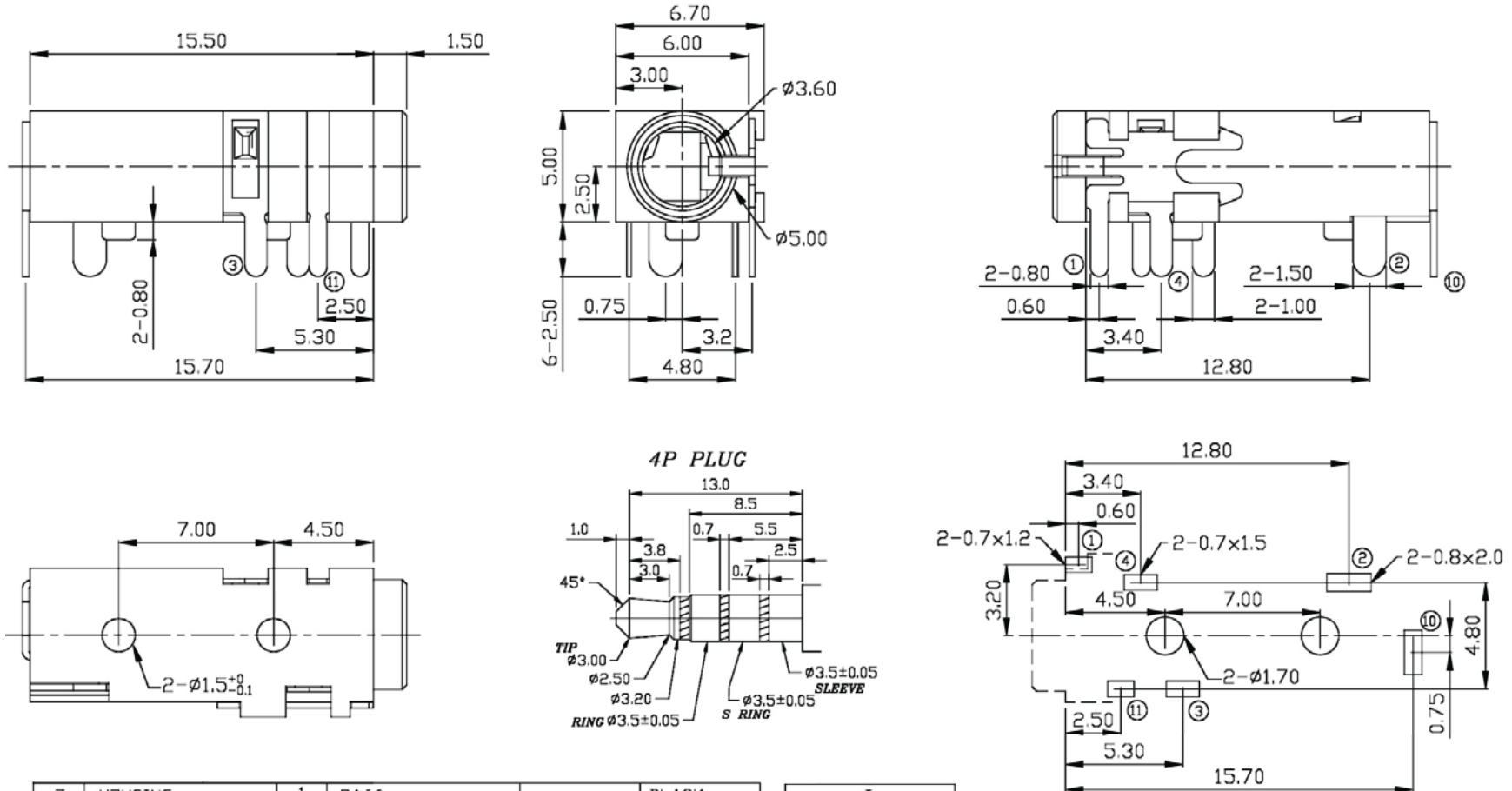
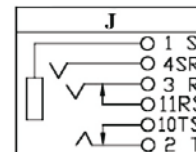


Artikel-Nr.: 1109302

Bez.: Klinken-Einbaubuchse 3,5mm 4 polig, Printmontage 90°, mit Schalter



7	HOUSING	1	PA66		BLACK
6	TERMINAL 11	1	BRASS	TIN	
5	TERMINAL 10	1	RBASS	TIN	
4	TERMINAL 4	1	COPPER ALLOY	TIN	
3	TERMINAL 3	1	COPPER ALLOY	TIN	
2	TERMINAL 2	1	COPPER ALLOY	TIN	
1	TERMINAL 1	1	COPPER ALLOY	TIN	
NO	PART NAME	Q'TY	MATERIAL	PLATED	REMARK



www.bkl-electronic.de

Die Angaben auf unseren Datenblättern erfolgen nach bestem Wissen. Sie sind nur ein unverbindlicher Hinweis und dienen als Anhaltspunkt für Planungen. Sie befreien den Anwender nicht von eigener Prüfung der von uns gelieferten Produkte auf ihre Eignung für die beabsichtigten Anwendungszwecke. Änderungen behalten wir uns vor, falls neue Erkenntnisse dies erforderlich machen. Ausführungen können variieren. Sollten Sie ein Muster benötigen kontaktieren Sie uns bitte.

BKL-Electronic Kreimendahl GmbH · Märkenstück 14 · 58509 Lüdenscheid
Tel: +49 (0)2351-3621-0 · Fax: +49 (0)2351-3621-29 · info@bkl-electronic.de

