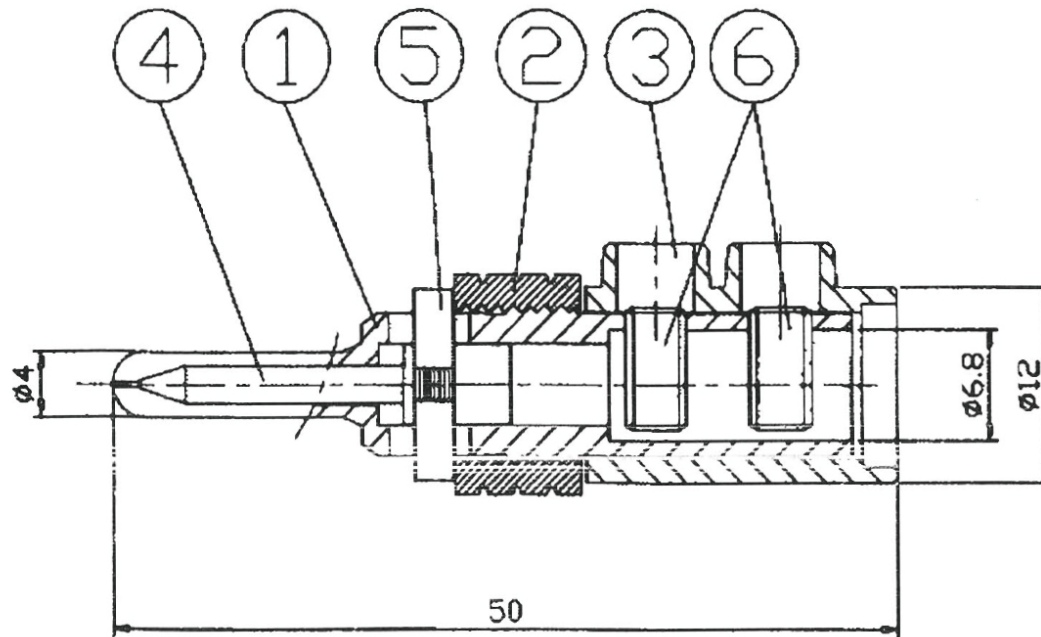


Artikel-Nr.: 0106008

Bez.: High End Bananenstecker 24K vergoldet mit 2-fach Schraubanschluss,  
Steckkontakt stufenlos spreizbar, Griffkörper schwarz, Kabel max. 16mm<sup>2</sup>



No.	Description	Material	Finish	Qty.
6	Screw	Brass		2
5	Bolt	Brass	Gold-Plating	1
4	Expanding Pin	Brass	Gold-Plating	1
3	Outer Shell	PC	Transparent	1
2	Spinning Shell	Brass	Gold-Plating	1
1	Body	Brass	Gold-Plating	1

[www.bkl-electronic.de](http://www.bkl-electronic.de)

Die Angaben auf unseren Datenblättern erfolgen nach bestem Wissen. Sie sind nur ein unverbindlicher Hinweis und dienen als Anhaltspunkt für Planungen. Sie befreien den Anwender nicht von eigener Prüfung der von uns gelieferten Produkte auf ihre Eignung für die beabsichtigten Anwendungszwecke. Änderungen behalten wir uns vor, falls neue Erkenntnisse dies erforderlich machen. Ausführungen können variieren. Sollten Sie ein Muster benötigen kontaktieren Sie uns bitte.

BKL-Electronic Kreimendahl GmbH · Märkenstück 14 · 58509 Lüdenscheid  
Tel: +49 (0)2351-3621-0 · Fax: +49 (0)2351-3621-29 · [info@bkl-electronic.de](mailto:info@bkl-electronic.de)

