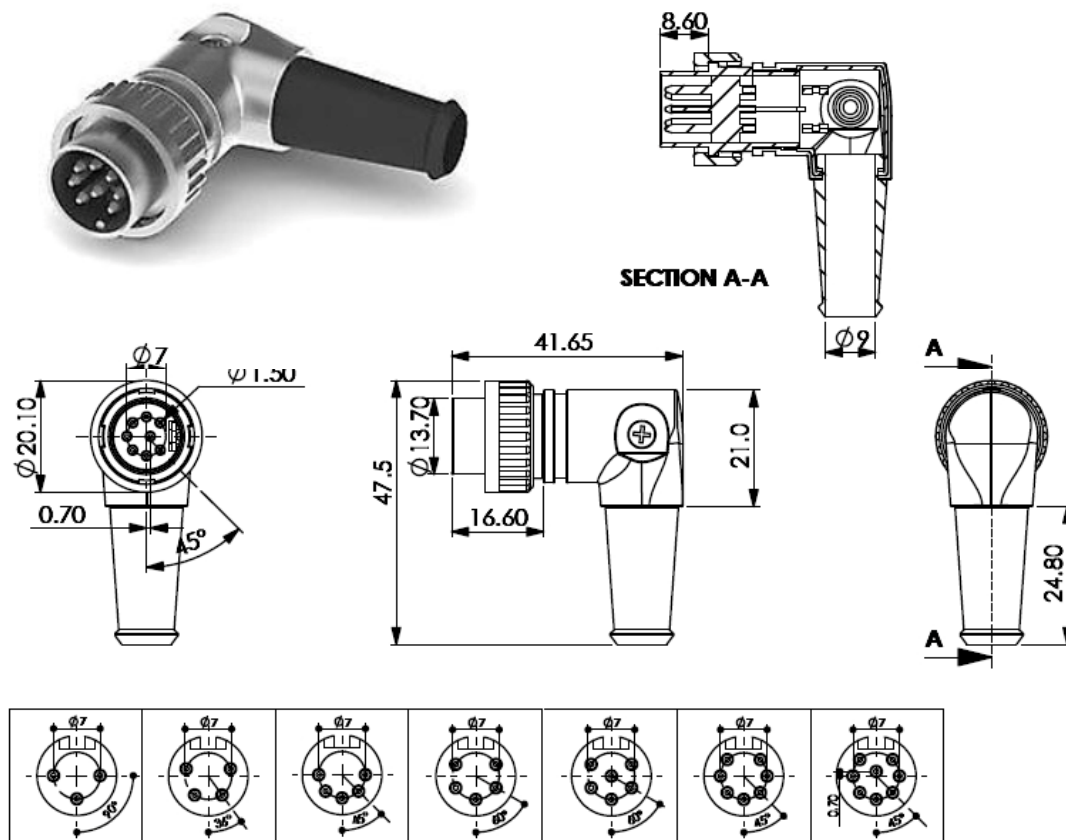


Artikel-Nr.: 0202026

Bez.: DIN Norm-Winkelstecker 6 polig/240°, Renkverschluss



## MATERIAL :

1. SHIELD COVER : Zn ALLOY NICKEL PTD.
2. BAYONET CAP : Zn ALLOY NICKEL PTD.
3. STRAIN BOOT : PVC
4. SET SCREW : STEEL NICKEL PTD.
5. "T" HOLDER : STEEL NICKEL PTD.
6. HOUSING : PA66
7. TERMINALS : BRASS SILVER PTD.

## SPECIFICATION :

Rating : 100V AC 1A max.

Contact Resistance :

Pins 30mΩ max.

Shell 50mΩ max.

Insulation Resistance :

100MΩ at 500V DC min.

Voltage Withstand :

250V AC for 1 minute

[www.bkl-electronic.de](http://www.bkl-electronic.de)

Die Angaben auf unseren Datenblättern erfolgen nach bestem Wissen. Sie sind nur ein unverbindlicher Hinweis und dienen als Anhaltspunkt für Planungen.

Sie befreien den Anwender nicht von eigener Prüfung der von uns gelieferten Produkte auf ihre Eignung für die beabsichtigten Anwendungszwecke.

Änderungen behalten wir uns vor, falls neue Erkenntnisse dies erforderlich machen. Ausführungen können variieren.

Sollten Sie ein Muster benötigen kontaktieren Sie uns bitte.

BKL-Electronic Kreimendahl GmbH · Märkenstück 14 · 58509 Lüdenscheid

Tel: +49 (0)2351-3621-0 · Fax: +49 (0)2351-3621-29 · [info@bkl-electronic.de](mailto:info@bkl-electronic.de)

