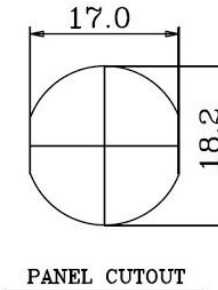
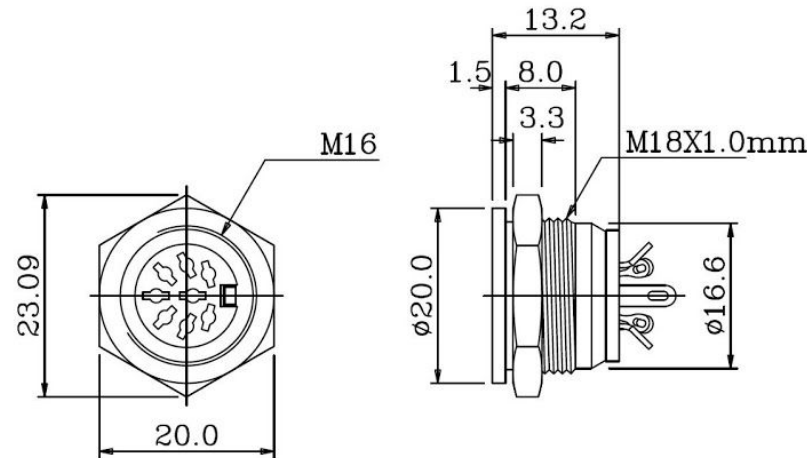
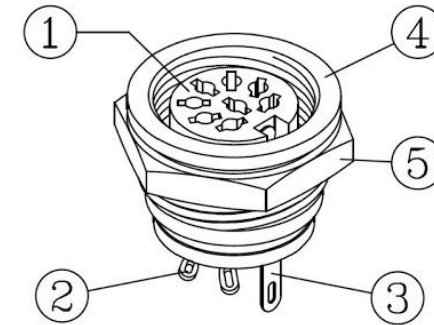


Artikel-Nr.: 0203016

Bez.: Dioden Einbaubuchse 7 polig, mit Gewinde

ANGLE	180°	216°	180°	240°	360°	240°	270°	270°	262°
POSITION OF VIEWS									



SPECIFICATIONS	
Dielectric strength	1,000V AC/1 Minute
Contact resistance	20mΩ Max.
Insulation resistance	100MΩ Min. at 500V DC
Rating	100V AC 2A

5	HEX. NUT	1	ZINC DIECAST ALLOY	NICKEL	30-50u"
4	METAL BODY	1	ZINC DIECAST ALLOY	NICKEL	30-50u"
3	GROUNDING	1	BSR-H (0.2t) [C2680R]	TIN PLATED	30-50u"
2	CONTACT TERMINAL	3~8	BSR-H (0.6t) [C2680R]	TIN PLATED	30-50u"
1	PLASTIC CORE	1	NYLON [ 101 ]		UL94V-2
P/N	PART NAME	Q'TY	MATERIAL	PLATING	REMARKS

RoHS COMPLIANT

[www.bkl-electronic.de](http://www.bkl-electronic.de)

Die Angaben auf unseren Datenblättern erfolgen nach bestem Wissen. Sie sind nur ein unverbindlicher Hinweis und dienen als Anhaltspunkt für Planungen. Sie befreien den Anwender nicht von eigener Prüfung der von uns gelieferten Produkte auf ihre Eignung für die beabsichtigten Anwendungszwecke. Änderungen behalten wir uns vor, falls neue Erkenntnisse dies erforderlich machen. Ausführungen können variieren. Sollten Sie ein Muster benötigen kontaktieren Sie uns bitte.

BKL-Electronic Kreimendahl GmbH · Märkenstück 14 · 58509 Lüdenscheid  
Tel: +49 (0)2351-3621-0 · Fax: +49 (0)2351-3621-29 · [info@bkl-electronic.de](mailto:info@bkl-electronic.de)

