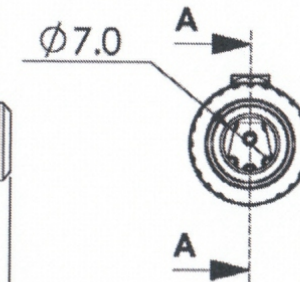
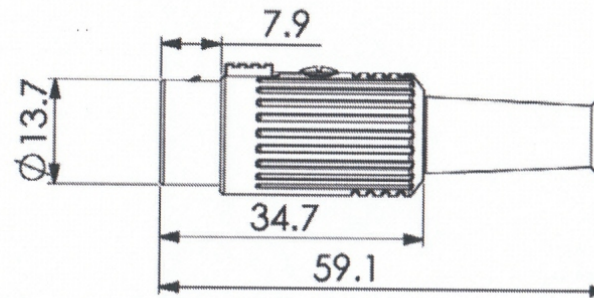
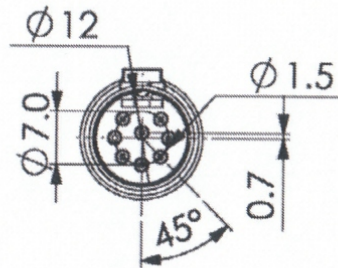
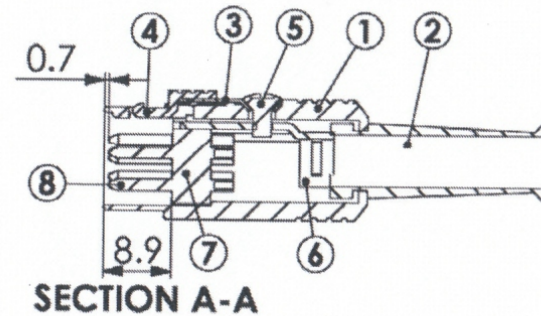


Artikel-Nr.: 0208026

Bez.: DIN Stecker 8 polig/270°, mit Verriegelung



8	Terminals	Brass	Silver Ptd.	8
7	8P270 Housing	ABS		1
6	"T" Holder	Steel	Nickel Ptd.	1
5	Setscrew	Steel	Nickel Ptd.	1
4	Hook Button	Zn Alloy	Nickel Ptd.	1
3	Leaf Spring	Steel	Thermal Treatment	1
2	Strain Boot	PVC		1
1	Shield Cover	Zn Alloy	Nickel Ptd.	1

Specifications

rating :
 100V AC 4A MAX
 contact resistance :
 pins-30mΩ MAX; shell-50mΩ MAX
 insulation resistance :
 MIN 100 MEGΩ @500V DC
 voltage withstand :
 250V AC R.M.S. for 1 minute

www.bkl-electronic.de

Die Angaben auf unseren Datenblättern erfolgen nach bestem Wissen. Sie sind nur ein unverbindlicher Hinweis und dienen als Anhaltspunkt für Planungen. Sie befreien den Anwender nicht von eigener Prüfung der von uns gelieferten Produkte auf ihre Eignung für die beabsichtigten Anwendungszwecke. Änderungen behalten wir uns vor, falls neue Erkenntnisse dies erforderlich machen. Ausführungen können variieren. Sollten Sie ein Muster benötigen kontaktieren Sie uns bitte.

BKL-Electronic Kreimendahl GmbH · Märkenstück 14 · 58509 Lüdenscheid
 Tel: +49 (0)2351-3621-0 · Fax: +49 (0)2351-3621-29 · info@bkl-electronic.de

