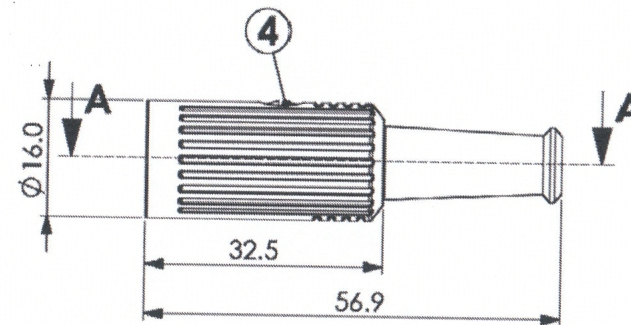
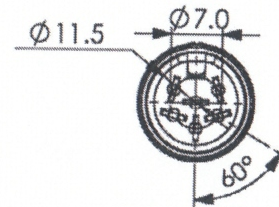
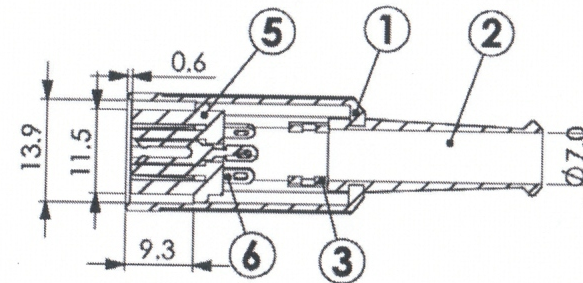


Artikel-Nr.: 0208056

Bez.: DIN Kupplung 6 polig/240°, Metallausführung



6	TREMINALS	Brass	Silver Ptd.	6
5	6P HOUSING	PA66		1
4	Setscrew	Steel	Nickel Ptd.	1
3	"T" Holder	Steel	Nickel Ptd.	1
2	Strain Boot	PVC		1
1	YE-147XS Cover	Zn Alloy	Nickel Ptd.	1
<b>No.</b>	<b>Description</b>	<b>Material</b>	<b>Treat</b>	<b>Q'ty</b>

**Specifications**

**rating :**

**100V AC 4A MAX**

**contact resistance :**

**pins-30mΩ MAX; shell-50mΩ MAX**

**insulation resistance :**

**MIN 100 MEGΩ @500V DC**

**voltage withstand :**

**250V AC R.M.S. for 1 minute**

[www.bkl-electronic.de](http://www.bkl-electronic.de)

Die Angaben auf unseren Datenblättern erfolgen nach bestem Wissen. Sie sind nur ein unverbindlicher Hinweis und dienen als Anhaltspunkt für Planungen.

Sie befreien den Anwender nicht von eigener Prüfung der von uns gelieferten Produkte auf ihre Eignung für die beabsichtigten Anwendungszwecke.

Änderungen behalten wir uns vor, falls neue Erkenntnisse dies erforderlich machen. Ausführungen können variieren.

Sollten Sie ein Muster benötigen kontaktieren Sie uns bitte.

BKL-Electronic Kreimendahl GmbH · Märkenstück 14 · 58509 Lüdenscheid

Tel: +49 (0)2351-3621-0 · Fax: +49 (0)2351-3621-29 · [info@bkl-electronic.de](mailto:info@bkl-electronic.de)

