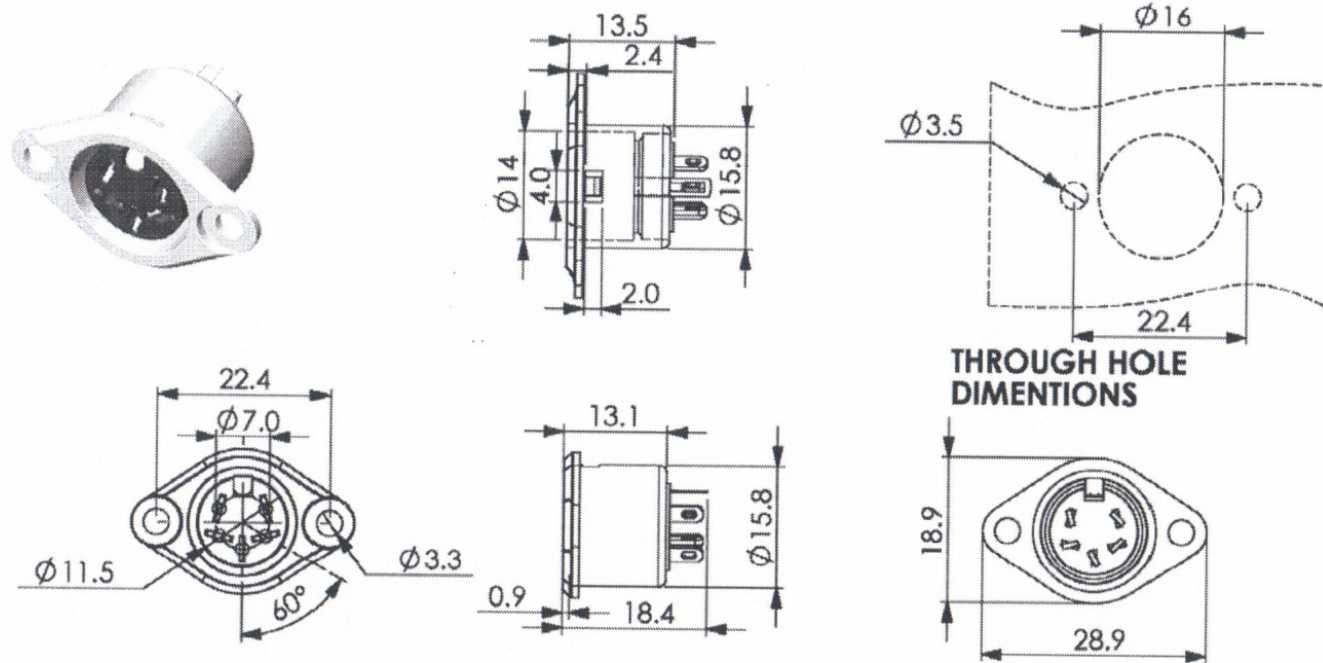


Artikel-Nr.: 0208093

Bez.: DIN Einbaubuchse 5 polig/240°, mit Verriegelung



4	TREMINALS	Brass	Silver Ptd.	5
3	5P 240 HOUSING	PA66		1
2	Negative contact	Copper	Nickel Ptd.	1
1	YE-149X Cover	Zn Alloy	Nickel Ptd.	1
No.	Description	Material	Treat	Q'ty

Specifications
rating :

100V AC 4A MAX

contact resistance :

pins-30mΩ MAX; shell-50mΩ MAX

insulation resistance :

MIN 100 MEGΩ @500V DC

voltage withstand :

250V AC R.M.S. for 1 minute

www.bkl-electronic.de

Die Angaben auf unseren Datenblättern erfolgen nach bestem Wissen. Sie sind nur ein unverbindlicher Hinweis und dienen als Anhaltspunkt für Planungen.

Sie befreien den Anwender nicht von eigener Prüfung der von uns gelieferten Produkte auf ihre Eignung für die beabsichtigten Anwendungszwecke.

Änderungen behalten wir uns vor, falls neue Erkenntnisse dies erforderlich machen. Ausführungen können variieren.

Sollten Sie ein Muster benötigen kontaktieren Sie uns bitte.

BKL-Electronic Kreimendahl GmbH · Märkenstück 14 · 58509 Lüdenscheid

Tel: +49 (0)2351-3621-0 · Fax: +49 (0)2351-3621-29 · info@bkl-electronic.de

