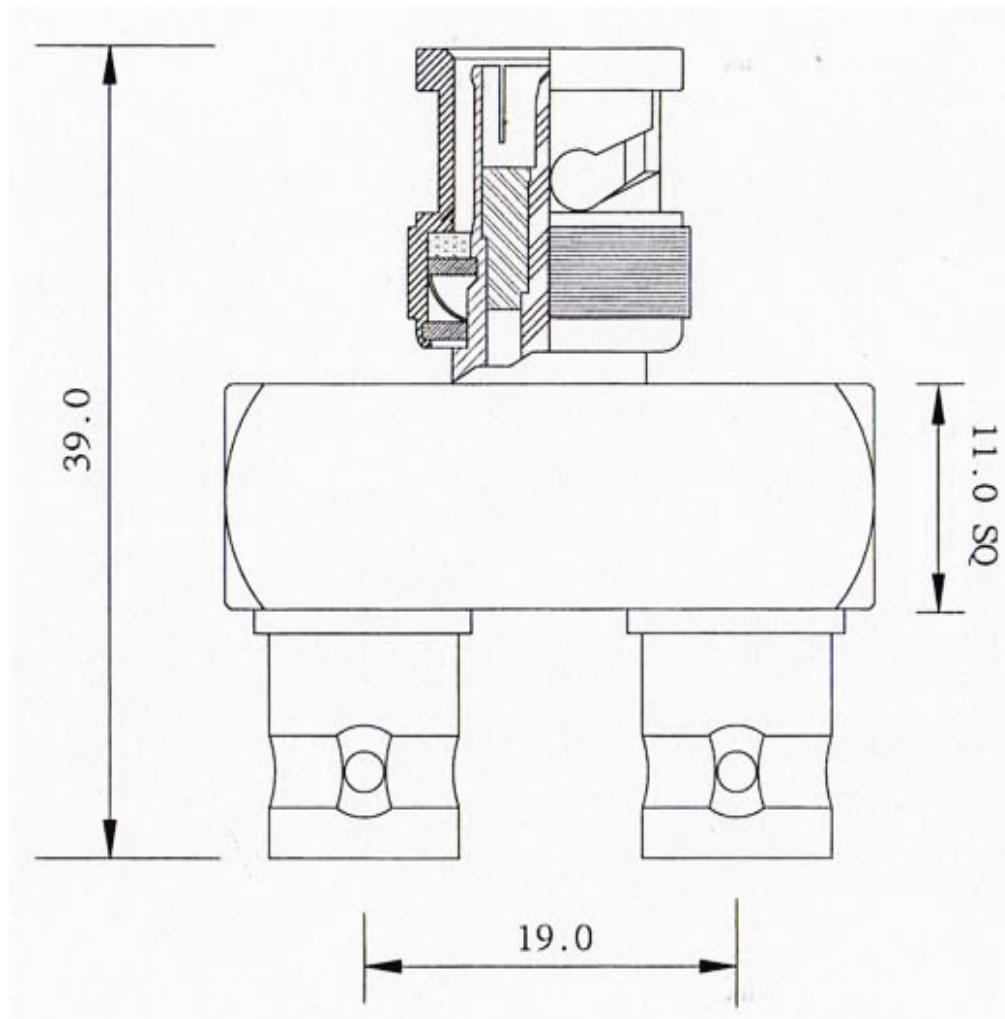


Artikel-Nr.: 0401193A

Bez.: BNC-Y-Verteiler, BNC-Stecker auf 2 x BNC-Kupplung, gerade Ausf., 75 Ohm



Electrical data	
Impedance	75 $\Omega$
Frequency range	max 0 to 10GHz opt 0-4GHz
VSWR	$\leq 1.2$ typ
Test voltage	1500 volts rms
Working voltage	400 V rms
Voltage rating	500 volts peak
Power handling	$\leq 80$ W (2GHz)
Other (MIL-C-39012 Cable Connectors)	Contact resistance: center contact $\leq 1.5$ m $\Omega$ outer contact $\leq 5$ m $\Omega$ Insertion loss: $\leq 0.1x \sqrt{(GHz)}$ dB Insulation resistance: $\geq 3000$ m $\Omega$
Electrical data	
Mating cycles	$\geq 500$
Center contact captivation	axial: $\geq 27$ N
Environmental data	
Temperature range	-65 $^{\circ}$ C + 165 $^{\circ}$ C
Thermal shock	US MIL-STD 202,Meth,107,Cond,B
Vibration	US MIL-STD 202,Meth,204,Cond,B
Climatic class	IEC 60068 65/165/21
Shock	US MIL-STD 202,Meth,213,Cond,B
Corrosion resistance	US MIL-STD 202,Meth,101,Cond,B
Degree of protection (mated pair)	IEC 60529

NO	DESCRIPTION	MATERIAL	FINISH
1	BODY	BRASS	NICKEL
2	CONTACT	BRASS	GOLD
3	INSULATOR	DELTRIN	WHITE
4	SHELL	BRASS	NICKEL

[www.bkl-electronic.de](http://www.bkl-electronic.de)

Die Angaben auf unseren Datenblättern erfolgen nach bestem Wissen. Sie sind nur ein unverbindlicher Hinweis und dienen als Anhaltspunkt für Planungen.

Sie befreien den Anwender nicht von eigener Prüfung der von uns gelieferten Produkte auf ihre Eignung für die beabsichtigten Anwendungszwecke.

Änderungen behalten wir uns vor, falls neue Erkenntnisse dies erforderlich machen. Ausführungen können variieren.

Sollten Sie ein Muster benötigen kontaktieren Sie uns bitte.

BKL-Electronic Kreimendahl GmbH · Märkenstück 14 · 58509 Lüdenscheid

Tel: +49 (0)2351-3621-0 · Fax: +49 (0)2351-3621-29 · [info@bkl-electronic.de](mailto:info@bkl-electronic.de)

