

Artikel-Nr.: 0403100

Bez.: Adapter, T-Stück, 3 x F-Kupplung

Applications:

High Speed Modems
CIMS
Hybrid Fiber Coax(HFC Networks)
CATV

Features/Benefits:

Patent pending contact design
provides a truly cylindrical coaxial contact
30 dB return loss to 1 GHz

Multiple PCB mount packages:

SMD, edge mount, right angle and straight
Accommodate .022-.042in. center conductor sizes

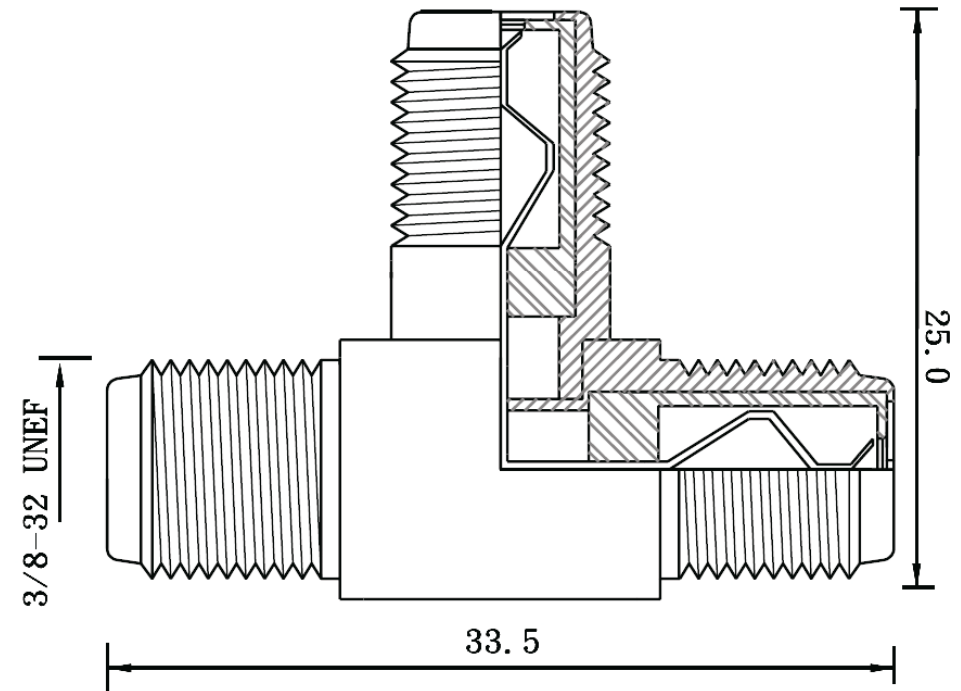
Specifications:

Impedance 75Ω
RF Leakage -100dB min. @ 1 GHz
Temperature Range -45°C+85°C

NOTE: FINISH (PLATING THICKNESS IN MICRO-INCHES)

1. BRASS PER JIS-C3604
2. CONNECTOR INTERFACE PER MIL-STD-348A
3. PART TO BE CLEAN AND FREE BURRS
4. NICKEL PL 70 μ" THICK OVER COPPER STRIKE
5. GOLD PL 1-3 μ" OVER NICKEL PL 70 μ" THICK OVER COPPER STRIKE

3	Insulator	Delrin	White
2	Contact	Brass	Nickel
1	Body	Brass	Nickel
No	Description	Material	Finish



www.bkl-electronic.de

Die Angaben auf unseren Datenblättern erfolgen nach bestem Wissen. Sie sind nur ein unverbindlicher Hinweis und dienen als Anhaltspunkt für Planungen. Sie befreien den Anwender nicht von eigener Prüfung der von uns gelieferten Produkte auf ihre Eignung für die beabsichtigten Anwendungszwecke. Änderungen behalten wir uns vor, falls neue Erkenntnisse dies erforderlich machen. Ausführungen können variieren. Sollten Sie ein Muster benötigen kontaktieren Sie uns bitte.

BKL-Electronic Kreimendahl GmbH · Märkenstück 14 · 58509 Lüdenscheid
Tel: +49 (0)2351-3621-0 · Fax: +49 (0)2351-3621-29 · info@bkl-electronic.de

