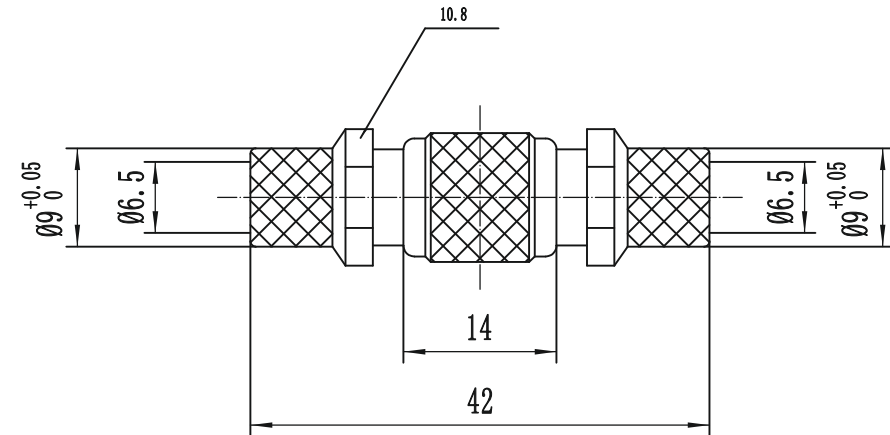


Artikel-Nr.: 0403521

Bez.: Koax-Verbindungs-Set, Koaxkabel 25m, halogenfrei + F-Verbinder Twist-On

Innenleiter: 1,1 mm Cu
 Schirmungsmaß > 90 dB
 Außenmantel: PVC weiß Durchmesser 6,8 mm



INNER CONDUCTOR	MATERIAL	C C S (COPPER CLAD STEEL)
	DIAMETER	1.1mm
DIELECTRIC	MATERIAL	FOAM PEE
	DIAMETER	4.85±0.05mm
SHIELD 1	MATERIAL	ALUMINIUM FOIL
	THICKNESS	0.03mm
SHIELD 2	MATERIAL	ALUMINIUM WIRE
	BRAID	112X0.12mm
EXTERNAL JACKET	MATERIAL	WHITE PVC
	DIAMETER	6.80mm ± 0.10mm
CHARACTERISTIC IMPEDENCE		75 ± 3Ω
RESISTANCE(Ω/KM)		120
CAPACITY		100pF/m
PROPAGATION FACTOR		66%
ATTENUATION	55MHZ	5,45
(db/100MTS)	250MHZ	8,75
(AT 20° C)	550MHZ	13,76
	750MHZ	16,40
	1000MHZ	19,10
	1450MHZ	23,30
	1800MHZ	26,14
	2400MHZ	30,60
	3000MHZ	34,80

www.bkl-electronic.de

Die Angaben auf unseren Datenblättern erfolgen nach bestem Wissen. Sie sind nur ein unverbindlicher Hinweis und dienen als Anhaltspunkt für Planungen. Sie befreien den Anwender nicht von eigener Prüfung der von uns gelieferten Produkte auf ihre Eignung für die beabsichtigten Anwendungszwecke. Änderungen behalten wir uns vor, falls neue Erkenntnisse dies erforderlich machen. Ausführungen können variieren. Sollten Sie ein Muster benötigen kontaktieren Sie uns bitte.

BKL-Electronic Kreimendahl GmbH · Märkenstück 14 · 58509 Lüdenscheid
 Tel: +49 (0)2351-3621-0 · Fax: +49 (0)2351-3621-29 · info@bkl-electronic.de

