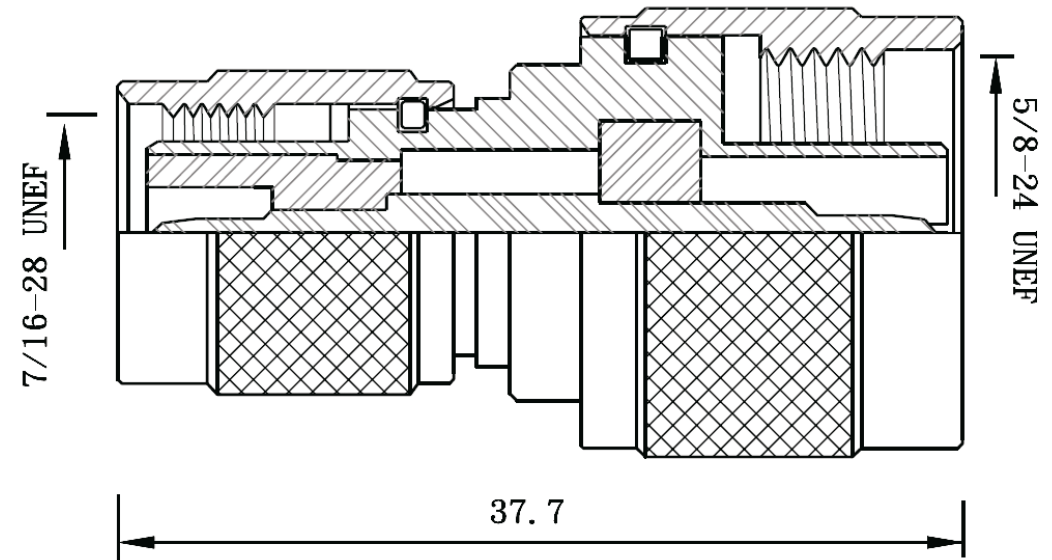


Artikel-Nr.: 0404039

Bez.: Adapter, N-Stecker auf TNC-Stecker

- NOTES: 1. BODY/CONTACT: BRASS PER JIS-C3604  
2. CONNECTOR INTERFACE PER MIL-STD-348A  
3. PART TO BE CLEAN AND FREE BURRS  
4. NICKEL PL 70 $\mu$ " THICK OVER COPPER STRIKE  
5. GOLD PL 3 $\mu$ " OVER NICKEL PL 70 $\mu$ " THICK OVER COPPER STRIKE

4	Shell	Brass	Nickel
3	Insulator	Delrin	White
2	Contact	Brass	Gold
1	Body	Brass	Nickel
NO	Description	Material	Finish



[www.bkl-electronic.de](http://www.bkl-electronic.de)

Die Angaben auf unseren Datenblättern erfolgen nach bestem Wissen. Sie sind nur ein unverbindlicher Hinweis und dienen als Anhaltspunkt für Planungen. Sie befreien den Anwender nicht von eigener Prüfung der von uns gelieferten Produkte auf ihre Eignung für die beabsichtigten Anwendungszwecke. Änderungen behalten wir uns vor, falls neue Erkenntnisse dies erforderlich machen. Ausführungen können variieren. Sollten Sie ein Muster benötigen kontaktieren Sie uns bitte.

BKL-Electronic Kreimendahl GmbH · Märkenstück 14 · 58509 Lüdenscheid  
Tel: +49 (0)2351-3621-0 · Fax: +49 (0)2351-3621-29 · [info@bkl-electronic.de](mailto:info@bkl-electronic.de)

