

Artikel-Nr.: 0406023

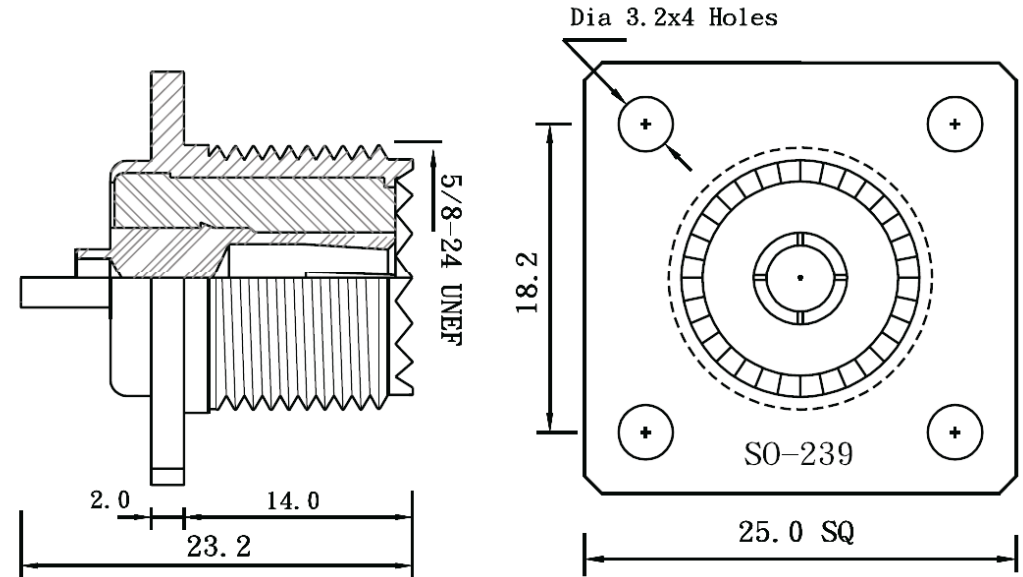
Bez.: UHF-Einbaubuchse, Lötausführung, Flanschbefestigung

Impedance	Non-constant
Frequency range	0 ~ 300 MHz
Voltage rating	500 Volts peak
Temperature range	-55°C ~ 165°C
Mating	5/8-24 UNEF thread coupling
Cable affixment	Briad solder, Solderless clamp. Set screw clamp and crimp

NOTE: FINISH (PLATING THICKNESS IN MICRO-INCHES)

1. BRASS PER JIS-C3604
2. TEFLON PER ASTM D1457 AND ASTM D1710
3. CONNECTOR INTERFACE PER MIL-STD-348A
4. PART TO BE CLEAN AND FREE BURRS
5. NICKEL PL 70 µ" THICK OVER COPPER STRIKE
6. GOLD PL 1-3 µ" OVER NICKEL PL 70 µ" THICK OVER COPPER STRIKE

3	Insulator	Teflon	White
2	Contact	Brass	Gold
1	Body	Zinc	Nickel
No	Description	Material	Finish



www.bkl-electronic.de

Die Angaben auf unseren Datenblättern erfolgen nach bestem Wissen. Sie sind nur ein unverbindlicher Hinweis und dienen als Anhaltspunkt für Planungen. Sie befreien den Anwender nicht von eigener Prüfung der von uns gelieferten Produkte auf ihre Eignung für die beabsichtigten Anwendungszwecke. Änderungen behalten wir uns vor, falls neue Erkenntnisse dies erforderlich machen. Ausführungen können variieren. Sollten Sie ein Muster benötigen kontaktieren Sie uns bitte.

BKL-Electronic Kreimendahl GmbH · Märkenstück 14 · 58509 Lüdenscheid
Tel: +49 (0)2351-3621-0 · Fax: +49 (0)2351-3621-29 · info@bkl-electronic.de

