

Artikel-Nr.: 0406024

Bez.: UHF-Einbaubuchse, Einlochmontage, Isolation Teflon, Kontakt vergoldet

Impedance	Non-constant
Frequency range	0 ~ 300 MHz
Voltage rating	500 Volts peak
Temperature range	-45°C ~ 85°C
Mating	5/8-24 UNEF thread coupling
Cable affixment	Briad solder, Solderless clamp. Set screw clamp and crimp

NOTE: FINISH (PLATING THICKNESS IN MICRO-INCHES)

1. BRASS PER JIS-C3604

3. GOLD PL 1-3 u" OVER NICKEL PL 70 u" THICK PLATING

5	Nut	Brass	Nickel
4	Solder Lug	Brass	Nickel
3	Insulator	Teflon	White
2	Contact	Brass	Gold
1	Body	Brass	Nickel
No	Description	Material	Finish

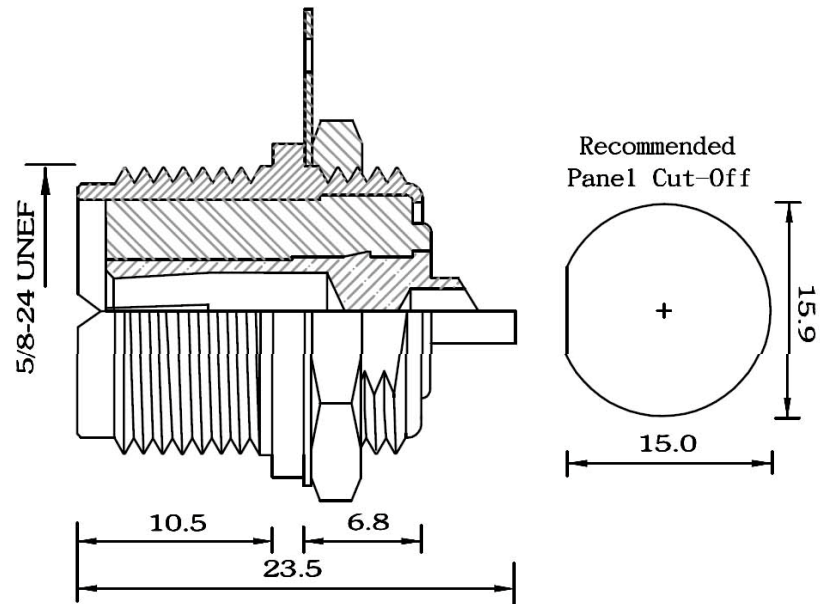
DIMENSIONS ARE IN MILLIMETERS

UNLESS OTHERWISE SPECIFIED

TOLERANCES 0.5-6= ±0.2
6-30= ±0.4
30-120= ±0.6
120-315= ±1.0
315-1000= ±1.6
1000-2000= ±2.4

RoHS COMPLIANT

TITLE: UHF SOLDER BULKHEAD JACK



- BODY MATERIAL:**
"CU" BRASS
- CENTER CONTACT FINISH:**
GOLD PLATED

- INSULATION:**
TEFLON

www.bkl-electronic.de

Die Angaben auf unseren Datenblättern erfolgen nach bestem Wissen. Sie sind nur ein unverbindlicher Hinweis und dienen als Anhaltspunkt für Planungen.

Sie befreien den Anwender nicht von eigener Prüfung der von uns gelieferten Produkte auf ihre Eignung für die beabsichtigten Anwendungszwecke.

Änderungen behalten wir uns vor, falls neue Erkenntnisse dies erforderlich machen. Ausführungen können variieren.

Sollten Sie ein Muster benötigen kontaktieren Sie uns bitte.

BKL-Electronic Kreimendahl GmbH · Märkenstück 14 · 58509 Lüdenscheid

Tel: +49 (0)2351-3621-0 · Fax: +49 (0)2351-3621-29 · info@bkl-electronic.de

