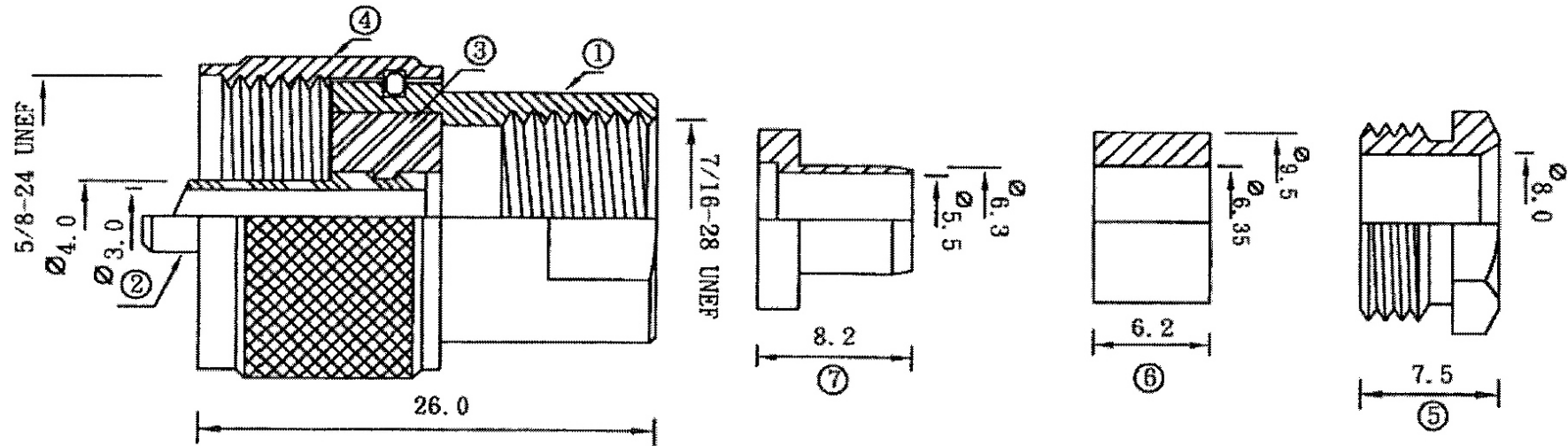


Artikel-Nr.: 0406080

Bez.: UHF-Stecker, LötAusführung, Teflon Isolation, Aircell 7



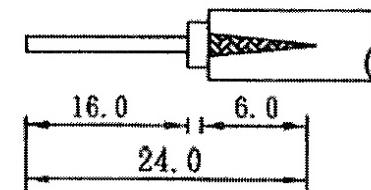
Impedance	Non-constant
Frequency range	0-300 MHz
Voltage rating	500 volts peak
Temperature range	-65°C to 165°C
Mating	5/8-24 UNEF threaded coupling

NOTE: FINISH (PLATING THICKNESS IN MICRO-INCHES)

1. BRASS PER JIS-C3604
2. TEFLON MIL-P-19488
3. CONNECTOR INTERFACE PER MIL-STD-348A
4. PART TO BE CLEAN AND FREE BURS
5. NICKEL PL. 70 μ" THICK OVER COPPER STRIKE
6. GOLD PL. 1-3μ" OVER NICKEL PL. 70 μ" THICK OVER COPPER STRIKE

7	Braid Clamp	Brass	Silver
6	Gasket	Rubber	Red
5	Nut	Brass	Nickel
4	Shell	Brass	Nickel
3	Insulator	Teflon	White
2	Contact	Brass	Gold
1	Body	Brass	Nickel
No	Description	Material	Finish

Recommended Cable Stripping



[www.bkl-electronic.de](http://www.bkl-electronic.de)

Die Angaben auf unseren Datenblättern erfolgen nach bestem Wissen. Sie sind nur ein unverbindlicher Hinweis und dienen als Anhaltspunkt für Planungen.

Sie befreien den Anwender nicht von eigener Prüfung der von uns gelieferten Produkte auf ihre Eignung für die beabsichtigten Anwendungszwecke.

Änderungen behalten wir uns vor, falls neue Erkenntnisse dies erforderlich machen. Ausführungen können variieren.

Sollten Sie ein Muster benötigen kontaktieren Sie uns bitte.

BKL-Electronic Kreimendahl GmbH · Märkenstück 14 · 58509 Lüdenscheid

Tel: +49 (0)2351-3621-0 · Fax: +49 (0)2351-3621-29 · [info@bkl-electronic.de](mailto:info@bkl-electronic.de)

