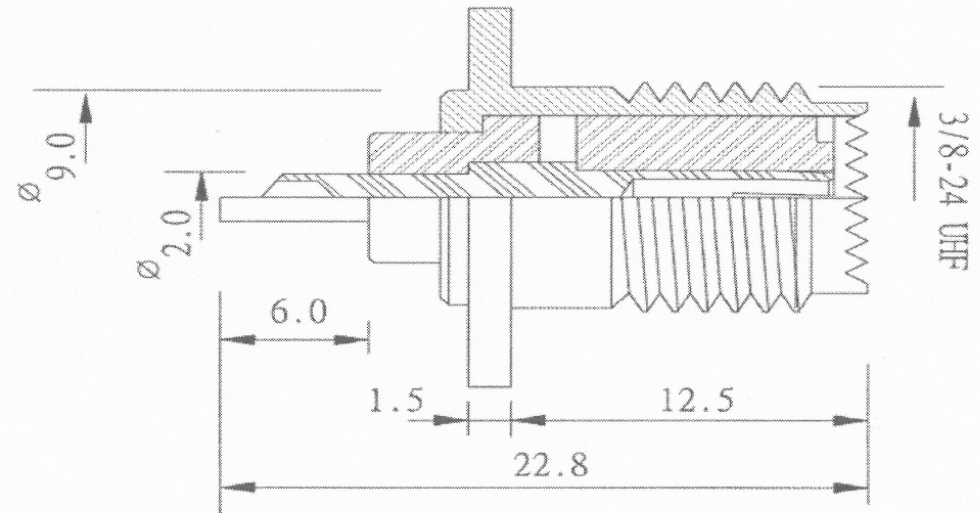
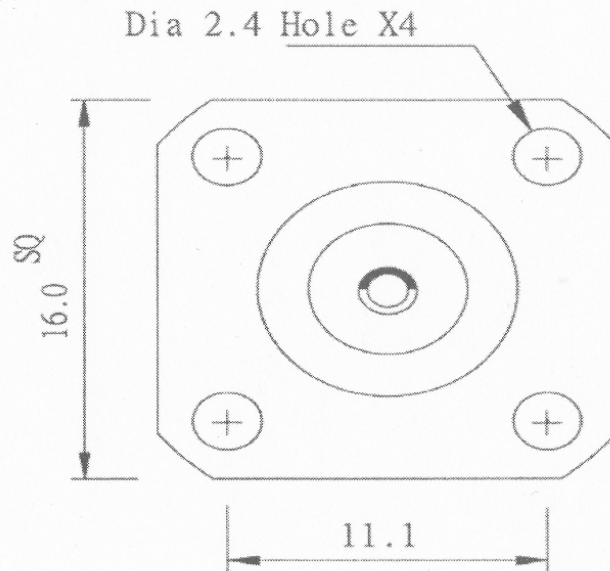


Artikel-Nr.: 0407029

Bez.: Mini-UHF-Einbaubuchse 50 Ohm, Flanschbefestigung



IMPEDANCE	50Ω
FREQUENCY RANGE	0 to 4GHz
VOLTAGE RATING	500 VOLTS PEAK
DIELECTRIC WITHSTANDING VOLTAGE	1500 VOLTS RMS
VSWR	1.25 MAX. 0-2.5GHz
INSULATION RESISTANCE	5,000 MΩ MIN

NO	DESCRIPTION	MATERIAL	FINISH
1	BODY	BRASS	NICKEL
2	CONTACT	BRASS	GOLD
3	INSULATOR	TEFLON	WHITE

www.bkl-electronic.de

Die Angaben auf unseren Datenblättern erfolgen nach bestem Wissen. Sie sind nur ein unverbindlicher Hinweis und dienen als Anhaltspunkt für Planungen. Sie befreien den Anwender nicht von eigener Prüfung der von uns gelieferten Produkte auf ihre Eignung für die beabsichtigten Anwendungszwecke. Änderungen behalten wir uns vor, falls neue Erkenntnisse dies erforderlich machen. Ausführungen können variieren. Sollten Sie ein Muster benötigen kontaktieren Sie uns bitte.

BKL-Electronic Kreimendahl GmbH · Märkenstück 14 · 58509 Lüdenscheid
Tel: +49 (0)2351-3621-0 · Fax: +49 (0)2351-3621-29 · info@bkl-electronic.de

