

Artikel-Nr.: 0409063

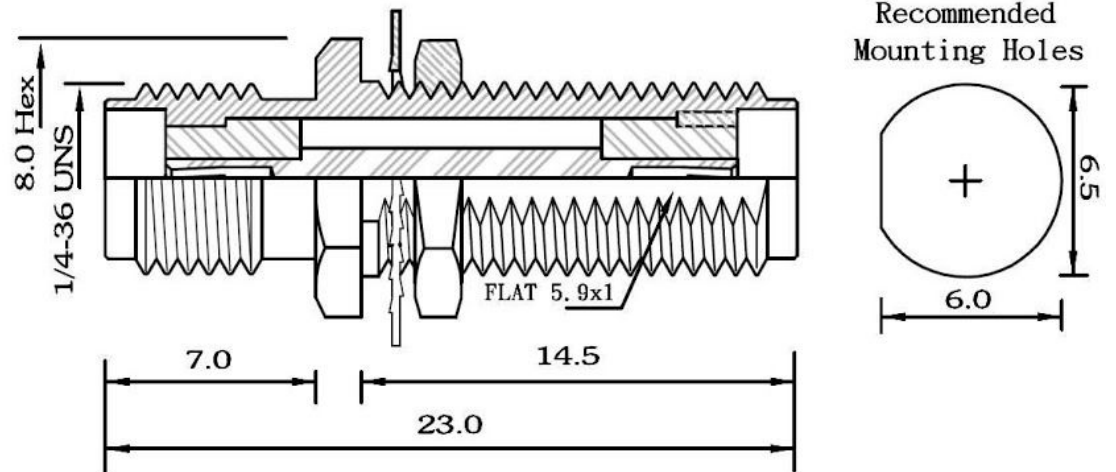
Bez.: SMA Einbaustecker, Printmontage 90°, komplett vergoldet

Impedance	50Ω
Frequency range	DC~12 GHz
Working voltage	500 Volts peak
Withstanding voltage	1000 VRMS
Temperature Range	-55° C ~ 165° C
Other (MIL-C-39012 cable connectors)	Contact resistance Center contact: 2.0 milliohm Body contact: 2.0 milliohm Insertion loss: 0.03√f(GHz) dB max Insulation resistance: 5000 megohms(mln)

NOTE: FINISH (PLATING THICKNESS IN MICRO-INCHES)

1. BRASS PER JIS-C3604
2. TEFLON PER ASTM D1457 AND ASTM D1710
3. GOLD PL 3 μ" OVER NICKEL PL 70 μ" THICK OVER COPPER STRIKE

6	Washer	Brass	Gold
5	Nut	Brass	Gold
4	Hex Shell	Brass	Gold
3	Insulator	Teflon	White
2	Contact	Brass	Gold
1	Body	Brass	Gold
No	Description	Material	Finish



DIMENSIONS ARE IN MILLIMETERS

UNLESS OTHERWISE SPECIFIED

TOLERANCES 0. 5-6= ±0.2
6-30= ±0.4
30-120= ±0.6
120-315= ±1.0
315-1000= ±1.6
1000-2000= ±2.4

RoHS COMPLIANT

TITLE: SMA JACK TO SMA JACK BULKHEAD ADAPTOR

www.bkl-electronic.de

Die Angaben auf unseren Datenblättern erfolgen nach bestem Wissen. Sie sind nur ein unverbindlicher Hinweis und dienen als Anhaltspunkt für Planungen.

Sie befreien den Anwender nicht von eigener Prüfung der von uns gelieferten Produkte auf ihre Eignung für die beabsichtigten Anwendungszwecke.

Änderungen behalten wir uns vor, falls neue Erkenntnisse dies erforderlich machen. Ausführungen können variieren.

Sollten Sie ein Muster benötigen kontaktieren Sie uns bitte.

BKL-Electronic Kreimendahl GmbH · Märkenstück 14 · 58509 Lüdenscheid

Tel: +49 (0)2351-3621-0 · Fax: +49 (0)2351-3621-29 · info@bkl-electronic.de

