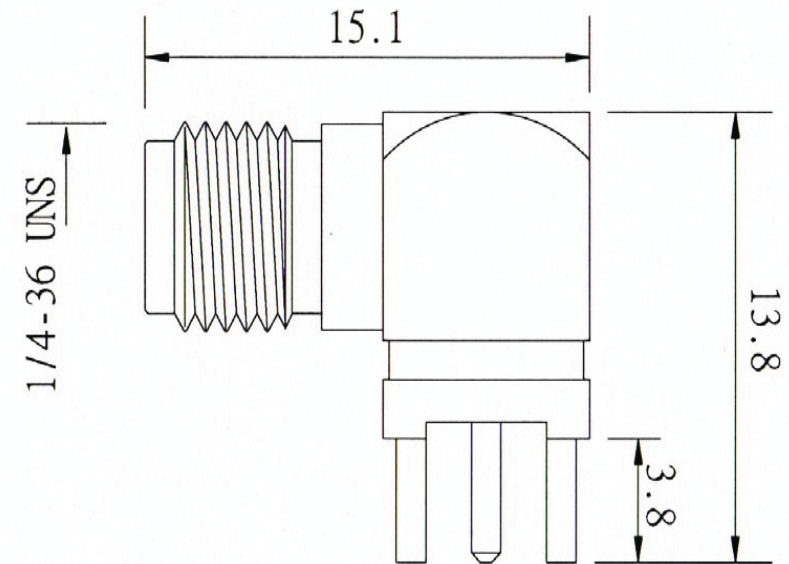
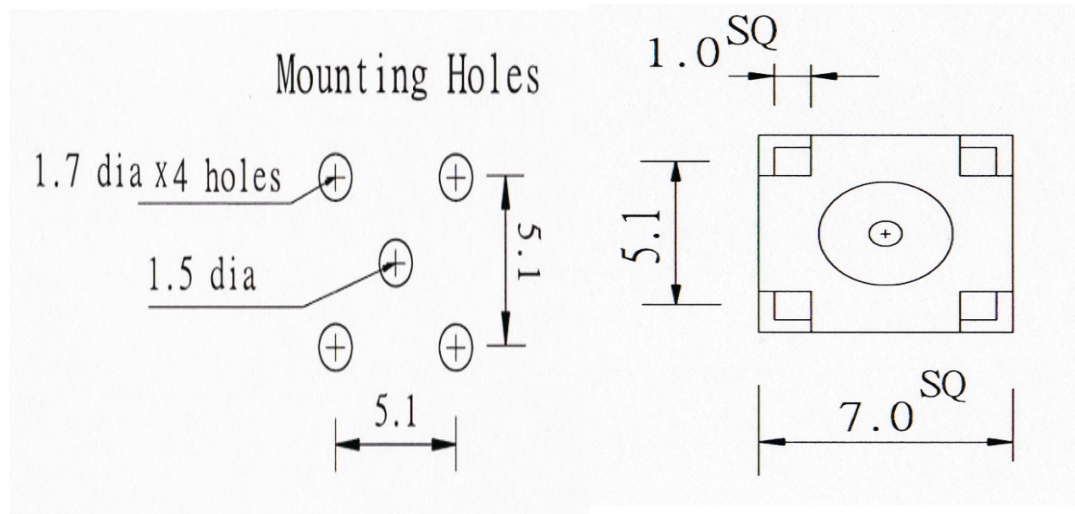


Artikel-Nr.: 0409071

Bez.: SMA-Einbaubuchse, 50 Ohm, vergoldet, Printausführung 90°



IMPEDANCE	50 Ω
FREQUENCY RANGE	0 to 18 GHz
VOLTAGE RATING	RG-55.58.141.142.223.303: 500 VOLTS PEAK RG-122.174.188.316.375: 375 VOLTS PEAK
VSWR (STRAIGHT CONNECTORS)	RG-55 GROUP: 1.15+0.11 (GHz) RG-178 GROUP: 1.20+0.251 (GHz)
CONTACT RESISTANCE	CENTER:2.0 MILIOHMS BODY:2.0 MILIOHMS BRAID TO BODY:0.5 MILIOHMS
INSULATION RESISTANCE	5000 MEGOHMS
INSERTION LOSS	0.03 √ (F) DB MAX

NO	DESCRIPTION	MATERIAL	FINISH
1	BODY	BRASS	GOLD
2	CONTACT	PH / BRONZE	GOLD
3	INSULATOR	TEFLON	WHITE

www.bkl-electronic.de

Die Angaben auf unseren Datenblättern erfolgen nach bestem Wissen. Sie sind nur ein unverbindlicher Hinweis und dienen als Anhaltspunkt für Planungen. Sie befreien den Anwender nicht von eigener Prüfung der von uns gelieferten Produkte auf ihre Eignung für die beabsichtigten Anwendungszwecke. Änderungen behalten wir uns vor, falls neue Erkenntnisse dies erforderlich machen. Ausführungen können variieren. Sollten Sie ein Muster benötigen kontaktieren Sie uns bitte.

BKL-Electronic Kreimendahl GmbH · Märkenstück 14 · 58509 Lüdenscheid
Tel: +49 (0)2351-3621-0 · Fax: +49 (0)2351-3621-29 · info@bkl-electronic.de

