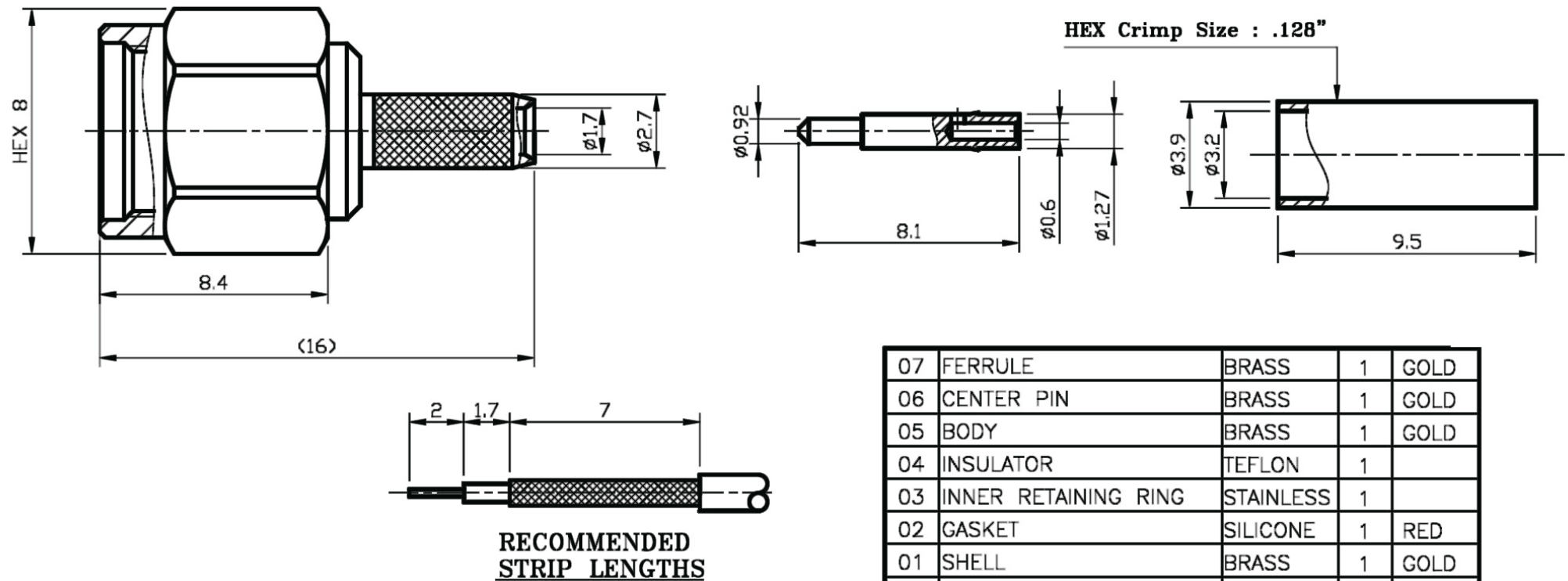


Artikel-Nr.: 0409076

Bez.: SMA-Stecker, Crimpausführung, RG 174/U, vergoldet



07	FERRULE	BRASS	1	GOLD
06	CENTER PIN	BRASS	1	GOLD
05	BODY	BRASS	1	GOLD
04	INSULATOR	TEFLON	1	
03	INNER RETAINING RING	STAINLESS	1	
02	GASKET	SILICONE	1	RED
01	SHELL	BRASS	1	GOLD
NO	DESCRIPTION	MATERIAL	Q'TY	FINISH

www.bkl-electronic.de

Die Angaben auf unseren Datenblättern erfolgen nach bestem Wissen. Sie sind nur ein unverbindlicher Hinweis und dienen als Anhaltspunkt für Planungen. Sie befreien den Anwender nicht von eigener Prüfung der von uns gelieferten Produkte auf ihre Eignung für die beabsichtigten Anwendungszwecke. Änderungen behalten wir uns vor, falls neue Erkenntnisse dies erforderlich machen. Ausführungen können variieren. Sollten Sie ein Muster benötigen kontaktieren Sie uns bitte.

BKL-Electronic Kreimendahl GmbH · Märkenstück 14 · 58509 Lüdenscheid
Tel: +49 (0)2351-3621-0 · Fax: +49 (0)2351-3621-29 · info@bkl-electronic.de

